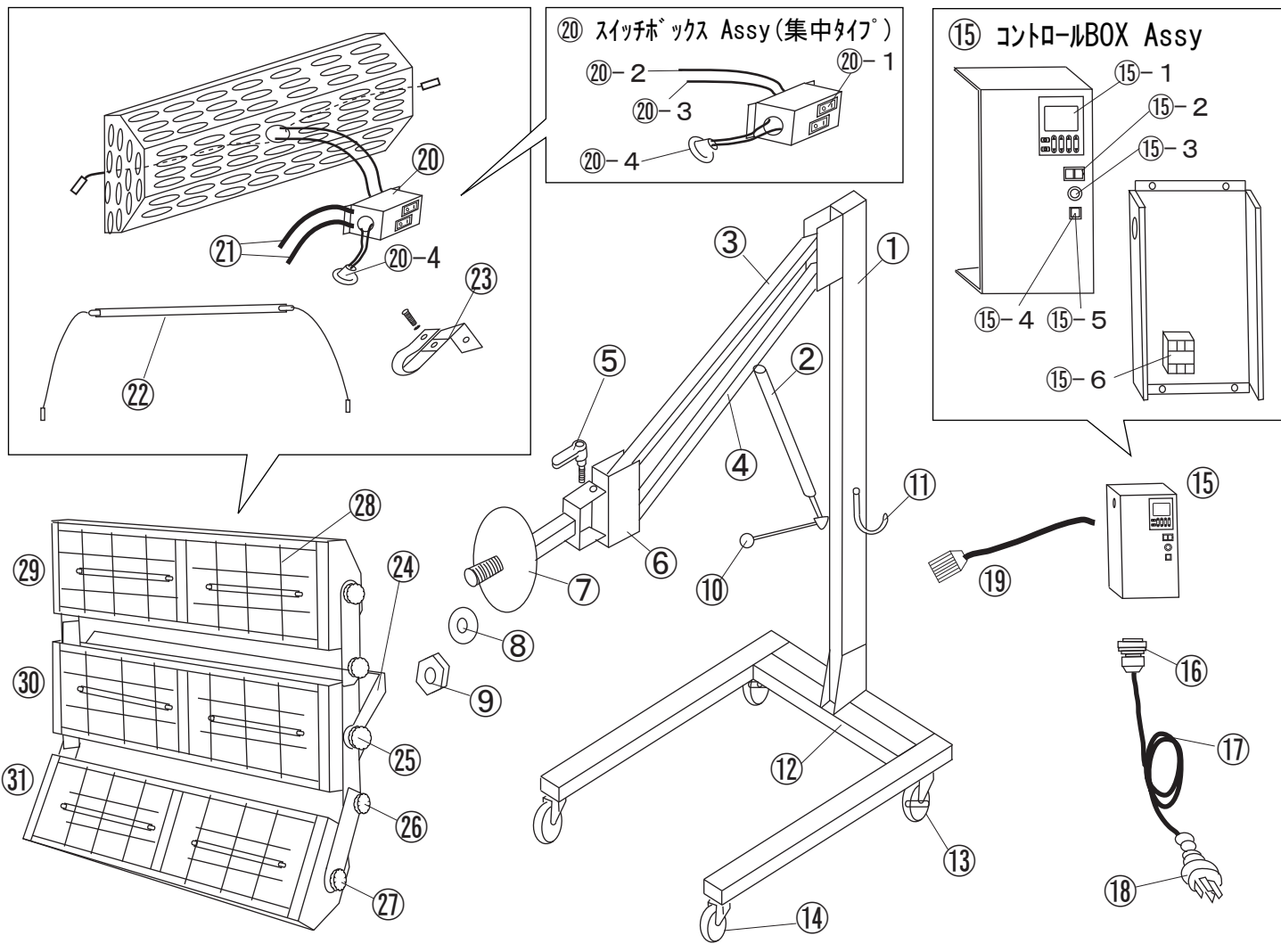


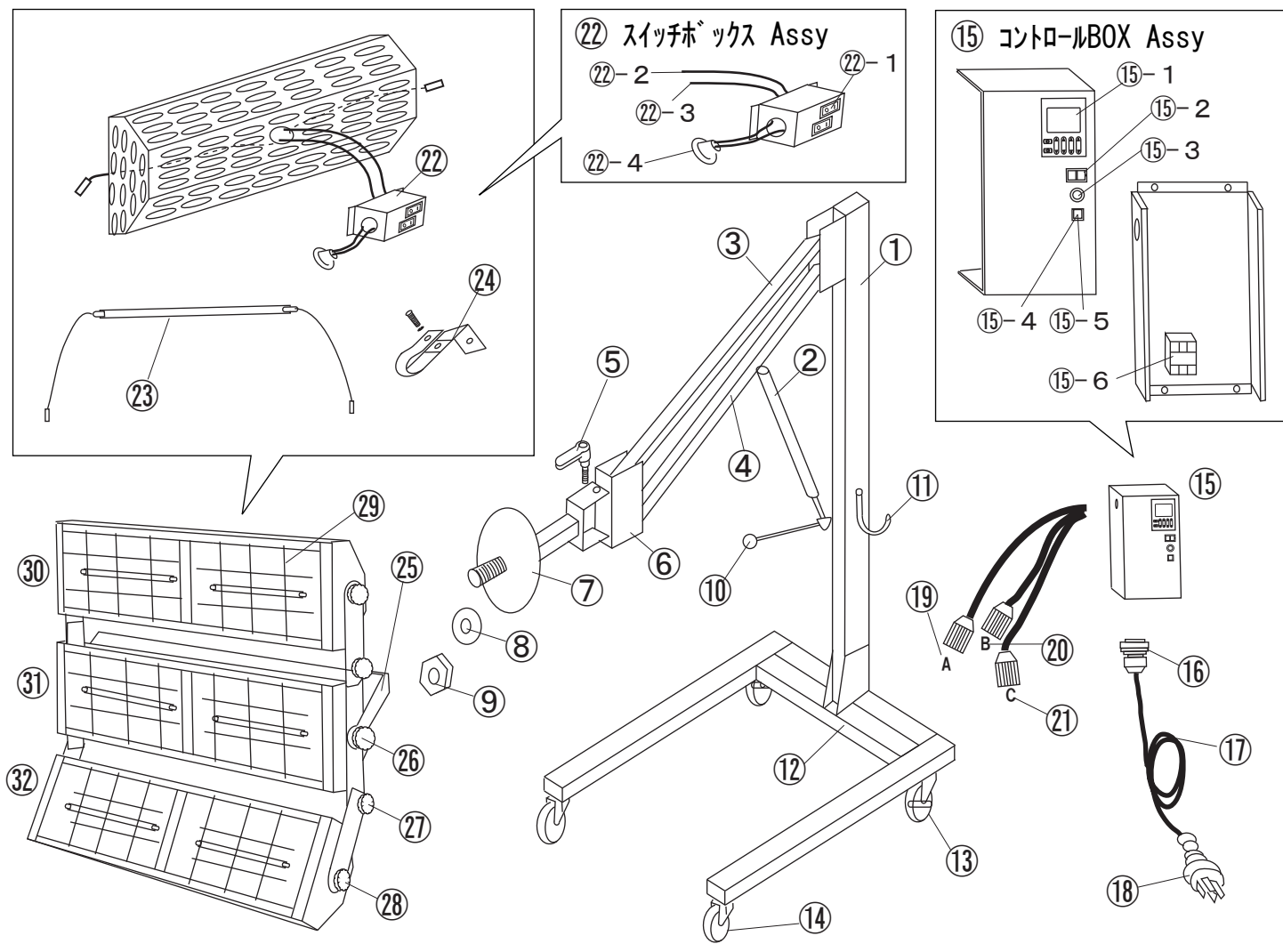
KRX1200-3B6H (新型) 分解図



No.	品名
①	タワー
②	ガスダンパー
③	GDアーム(上)
④	GDアーム(下)
⑤	クランプボルトM12×35
⑥	GDブラケット
⑦	首振り回転ブラケット
⑧	M16ワッシャー
⑨	M16ロックナット
⑩	ガスダンパーレバー
⑪	コードフック
⑫	キャスタースタンド Assy
⑬	ストッパー付キャスター 100φ×32mm
⑭	キャスター 100φ×32mm
⑮	コントロールBOX Assy
⑮-1	デジタルタイマー
⑮-2	メインスイッチ
⑮-3	スタートスイッチ
⑮-4	ヒューズホルダー
⑮-5	ヒューズ(5A)
⑮-6	マグネットスイッチ
⑯	キャブコン
⑰	電源コード10m、プラグ付
⑲	コネクタコード(集中タイプ)
⑳	スイッチボックス Assy(集中タイプ)
㉑	分岐コネクタコード
㉒	KRX1200ヒーター球 200V
㉓	ヒーターステー
㉔	アーム
㉕	センターノブボルトM10×35
㉖	ノブボルトM8×20
㉗	ノブボルトM8×27
㉘	ヒーターガード
㉙	バンクA
㉚	バンクB
㉛	バンクC

No.	品名
⑮	コントロールBOX Assy
⑮-1	デジタルタイマー
⑮-2	メインスイッチ
⑮-3	スタートスイッチ
⑮-4	ヒューズホルダー
⑮-5	ヒューズ(5A)
⑮-6	マグネットスイッチ
⑯	キャブコン
⑰	電源コード10m、プラグ付
⑱	コネクタコード(集中タイプ)
⑳	スイッチボックス Assy(集中タイプ)
㉑	ヒータースイッチ
㉒	ヒーターコード長
㉓	ヒーターコード短
㉔	マルチコネクタ Assy(集中タイプ)
㉕	分岐コネクタコード
㉖	KRX1200ヒーター球 200V
㉗	ヒーターステー
㉘	アーム
㉙	センターノブボルトM10×35
㉚	ノブボルトM8×20
㉛	ノブボルトM8×27
㉜	ヒーターガード
㉝	バンクA
㉞	バンクB
㉟	バンクC

KRX1200-3B6H (旧型) 分解図



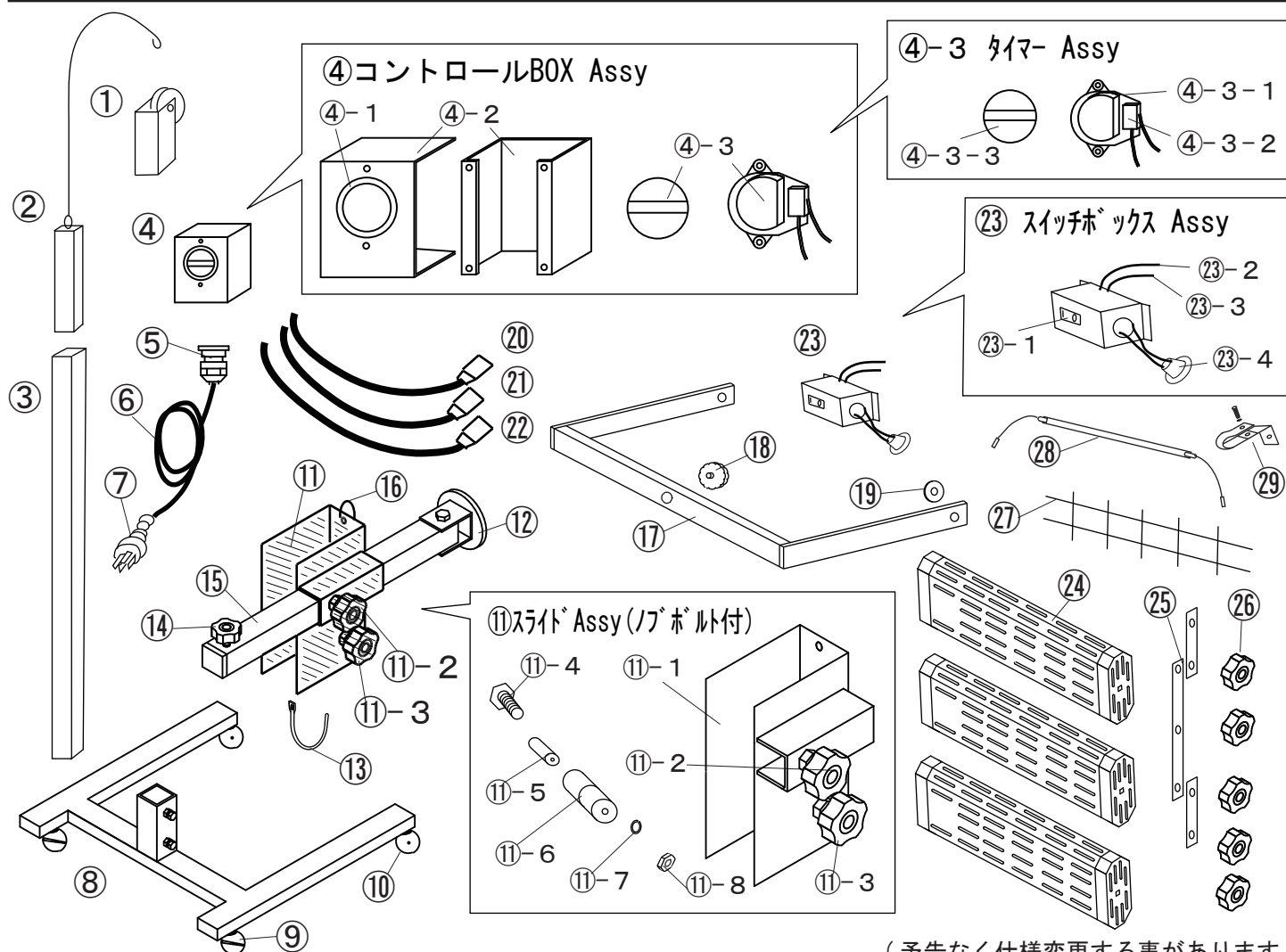
No.	品名
①	タワー
②	ガスタンプ
③	GDアーム(上)
④	GDアーム(下)
⑤	クランプホルトM12×35
⑥	GDブラケット
⑦	首振り回転ブラケット
⑧	M16ワッシャー
⑨	M16ロックナット
⑩	ガスタンプレバー
⑪	コードフック
⑫	キャスタースタンド Assy
⑬	ストップ付キャスター 100φ×32mm
⑭	キャスター 100φ×32mm
⑮	コントロールBOX Assy
⑮-1	デジタルタイマー
⑮-2	メインスイッチ
⑮-3	スタートスイッチ
⑮-4	ヒューズホルダー
⑮-5	ヒューズ(5A)
⑮-6	マグネットスイッチ
⑯	キャブコン
⑰	電源コード10m、プラグ付
⑳	
㉑	
㉒	
㉓	
㉔	
㉕	
㉖	
㉗	
㉘	
㉙	
㉚	
㉛	
㉜	
㉝	
㉞	
㉟	
㊱	
㊲	
㊳	
㊴	
㊵	
㊶	
㊷	
㊸	
㊹	
㊺	
㊻	
㊼	
㊽	
㊾	
㊿	

No.	品名
⑮-1	デジタルタイマー
⑮-2	メインスイッチ
⑮-3	スタートスイッチ
⑮-4	ヒューズホルダー
⑮-5	ヒューズ(5A)
⑮-6	マグネットスイッチ
⑯	キャブコン
⑰	電源コード10m、プラグ付
⑱	
㉑	
㉒	
㉓	
㉔	
㉕	
㉖	
㉗	
㉘	
㉙	
㉚	
㉛	
㉜	
㉝	
㉞	
㉟	
㊱	
㊲	
㊳	
㊴	
㊵	
㊶	
㊷	
㊸	
㊹	
㊺	
㊻	
㊼	
㊽	
㊾	
㊿	

※新型もあります。

(予告なく仕様変更する事があります)

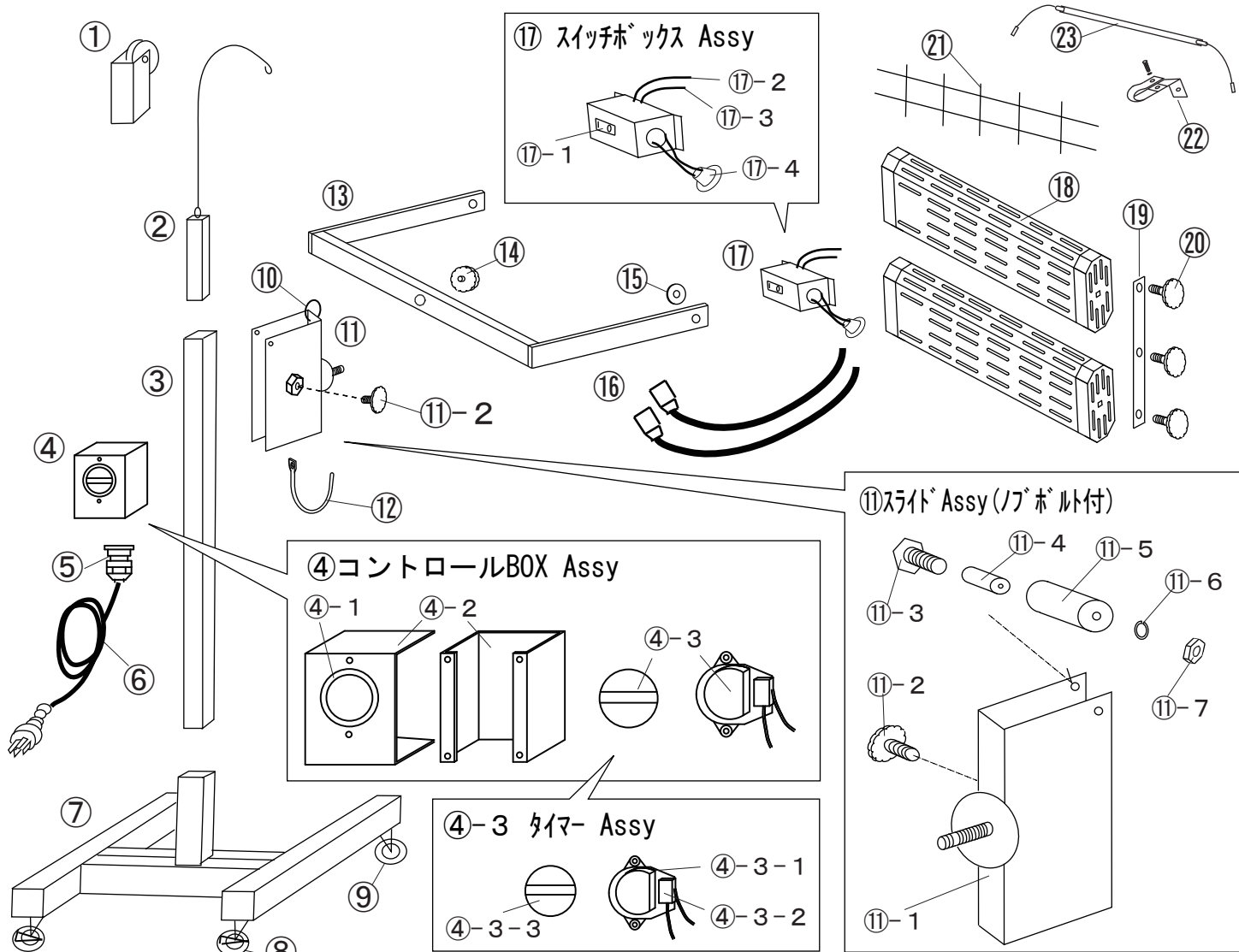
KRB800-3B3H 分解図

K-ing HEATER SERIES


(予告なく仕様変更する事があります)

No.	品名	No.	品名
①	ボール用ローラーブラケット	⑪-8	袋ナットM6
②	バランスウイト	⑫	首振りブラケット
③	ボール 45角	⑬	コードフック
④	コントロールBOX Assy	⑭	ノボルトM8×20(抜け止め用)
④-1	タイマー銘板	⑮	スライドバー
④-2	コントロールBOXカバー	⑯	リングキャッチ
④-3	タイマーAssy	⑰	アーム
④-3-1	タイマーポテン	⑱	ノボルトM10(アーム固定用)
④-3-2	マイクロスイッチ	⑲	ゴムワッシャ
④-3-3	タイマーツミ	⑳	コネクタコードA
⑤	キャプコン	㉑	コネクタコードB
⑥	電源コード10m、プラグ付	㉒	コネクタコードC
⑦	4P20Aプラグ	㉓	スイッチボックスAssy
⑧	キャスタースタンドAssy	㉓-1	ヒータースイッチ
⑨	ボールキャスター ストップ付	㉓-2	ヒーターコード長
⑩	ボールキャスター ストップ無	㉓-3	ヒーターコード短
⑪	スライドAssy(ノボルト付)	㉓-4	メスコネクタAssy
⑪-1	スライドポテン	㉔	バンク
⑪-2	ノボルトM10×20(前後固定用)	㉕	バンク連結バセット(左右1組)
⑪-3	ノボルトM10×20(上下固定用)	㉖	ノボルトM8×27(バンク固定用)
⑪-4	ボルトM6×65	㉗	ヒーターガード
⑪-5	鉄パイプ10φ	㉘	KRB800ヒーター球200V
⑪-6	樹脂ローラー	㉙	ヒーターステー
⑪-7	M6スプリングワッシャ		

KRB800-2B2H 分解図

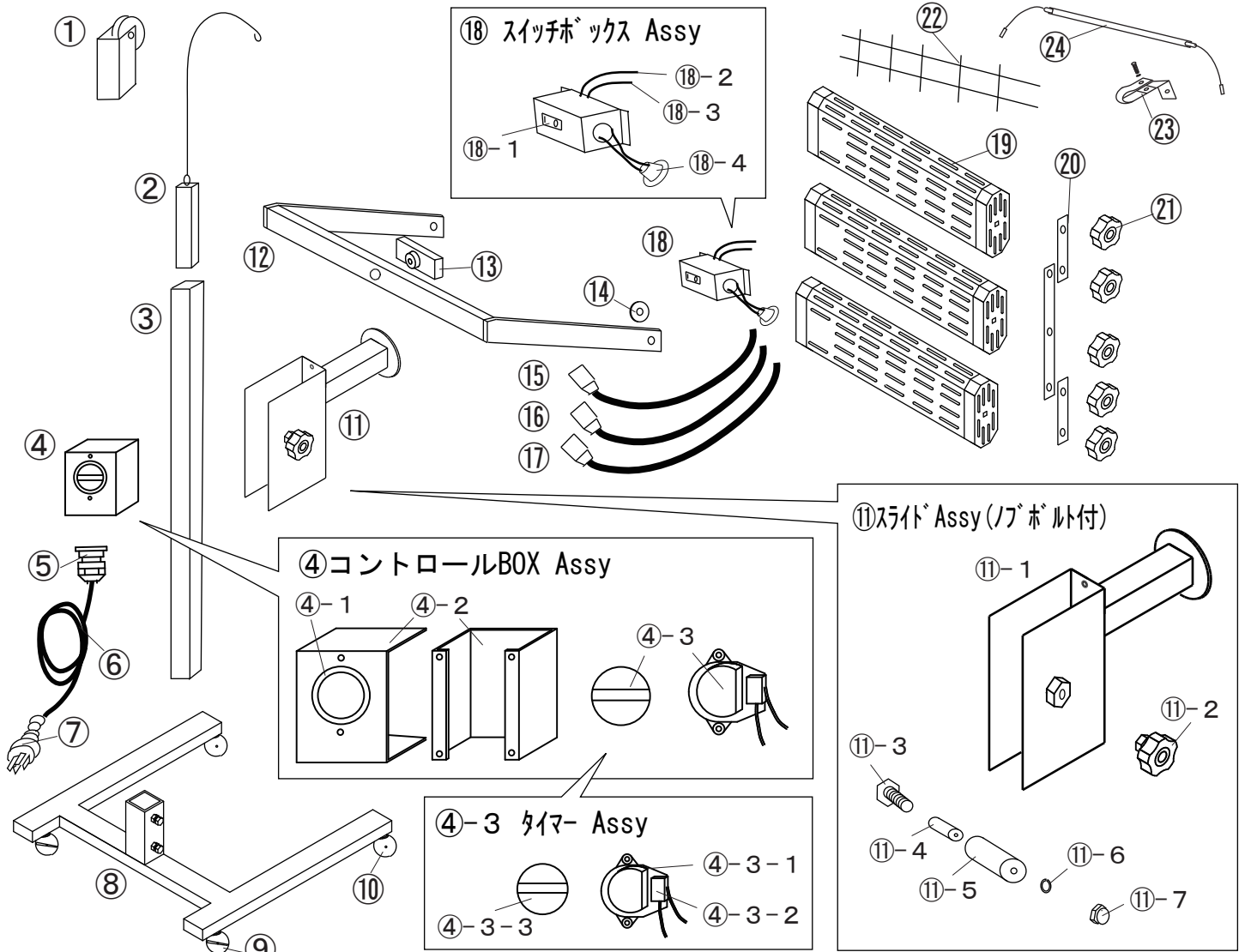


No.	品名
①	ポール用ローラーブラケット
②	バランスウエイト
③	ポール 40 角
④	コントロールBOX Assy
④-1	タイマー銘板
④-2	コントロールBOXカバー
④-3	タイマーAssy
④-3-1	タイマーポテン
④-3-2	マイクロスイッチ
④-3-3	タイマーツミ
⑤	キャブコン
⑥	電源コード 10m、プラグ付
⑦	キャスタースタント Assy
⑧	ポールキャスター ストップ付
⑨	ポールキャスター ストップ無
⑩	リングキャッチ
⑪	スライド Assy (ノブホルト付)
⑪-1	スライドポテン
⑪-2	ノブホルトM10×20 (上下固定用)
⑪-3	ホルトM6×45
⑪-4	鉄パイプ 10φ

No.	品名
⑪-5	樹脂ローラー
⑪-6	M6スプリングワッシャ
⑪-7	袋ナットM6
⑫	コードフック
⑬	アーム
⑭	ノブナットM10 (アーム固定用)
⑮	ゴムワッシャ
⑯	コネクタコード
⑰	スイッチボックス Assy
⑰-1	ヒータースイッチ
⑰-2	ヒーターコード 長
⑰-3	ヒーターコード 短
⑰-4	メスコネクタ Assy
⑱	パンク
⑲	パンク連結バー
⑳	ノブホルトM8×27 (パンク固定用)
㉑	ヒーターガード
㉒	ヒーターステー
㉓	KRB800ヒーター球 200V

(予告なく仕様変更する事があります)

KRB600-3B3H 分解図

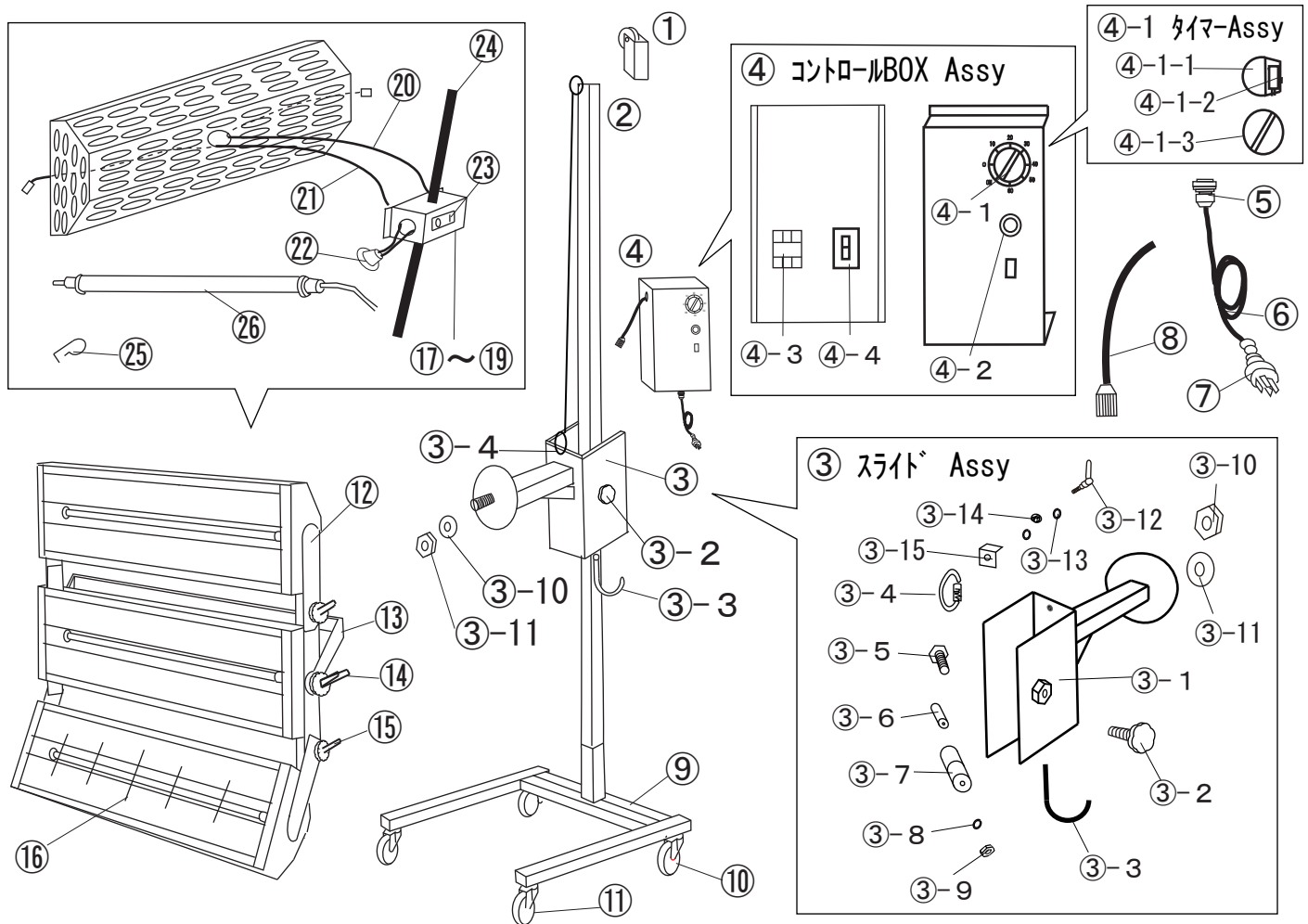


No.	品名
①	ポール用ローラーラケット
②	バランスウェイト
③	ポール 40角
④	コントロールBOX Assy
④-1	タイマー銘板
④-2	コントロールBOXカバー
④-3	タイマーAssy
④-3-1	タイマーポテン
④-3-2	マイクロスイッチ
④-3-3	タイマーツミ
⑤	キャプコン
⑥	電源コード10m、プラグ付
⑦	4P20Aプラグ(標準仕様)
⑧	キャスタースタントAssy
⑨	ポールキャスターストップ付
⑩	ポールキャスターストップ無
⑪	スライドAssy(ノブホルト付)
⑪-1	スライドポテン
⑪-2	ノブホルトM10×20(上下固定用)
⑪-3	ホルトM6×55
⑪-4	鉄パイプ10φ

No.	品名
⑪-5	樹脂ローラー
⑪-6	M6スプリングワッシャ
⑪-7	袋ナットM6
⑫	アーム
⑬	ノブナットM10(アーム固定用)
⑭	ゴムワッシャ
⑮	コネクタコードA
⑯	コネクタコードB
⑰	コネクタコードC
⑱	スイッチボックスAssy
⑱-1	ヒータースイッチ
⑱-2	ヒーターコード長
⑱-3	ヒーターコード短
⑱-4	メスコネクタAssy
⑲	バンク
⑳	バンク連結ハセット(左右1組)
㉑	ノブホルトM8×27(バンク固定用)
㉒	ヒーターガード
㉓	ヒーターステー
㉔	KRB600ヒーター球 200V

(予告なく仕様変更する事があります)

VC1200-AZK 分解図

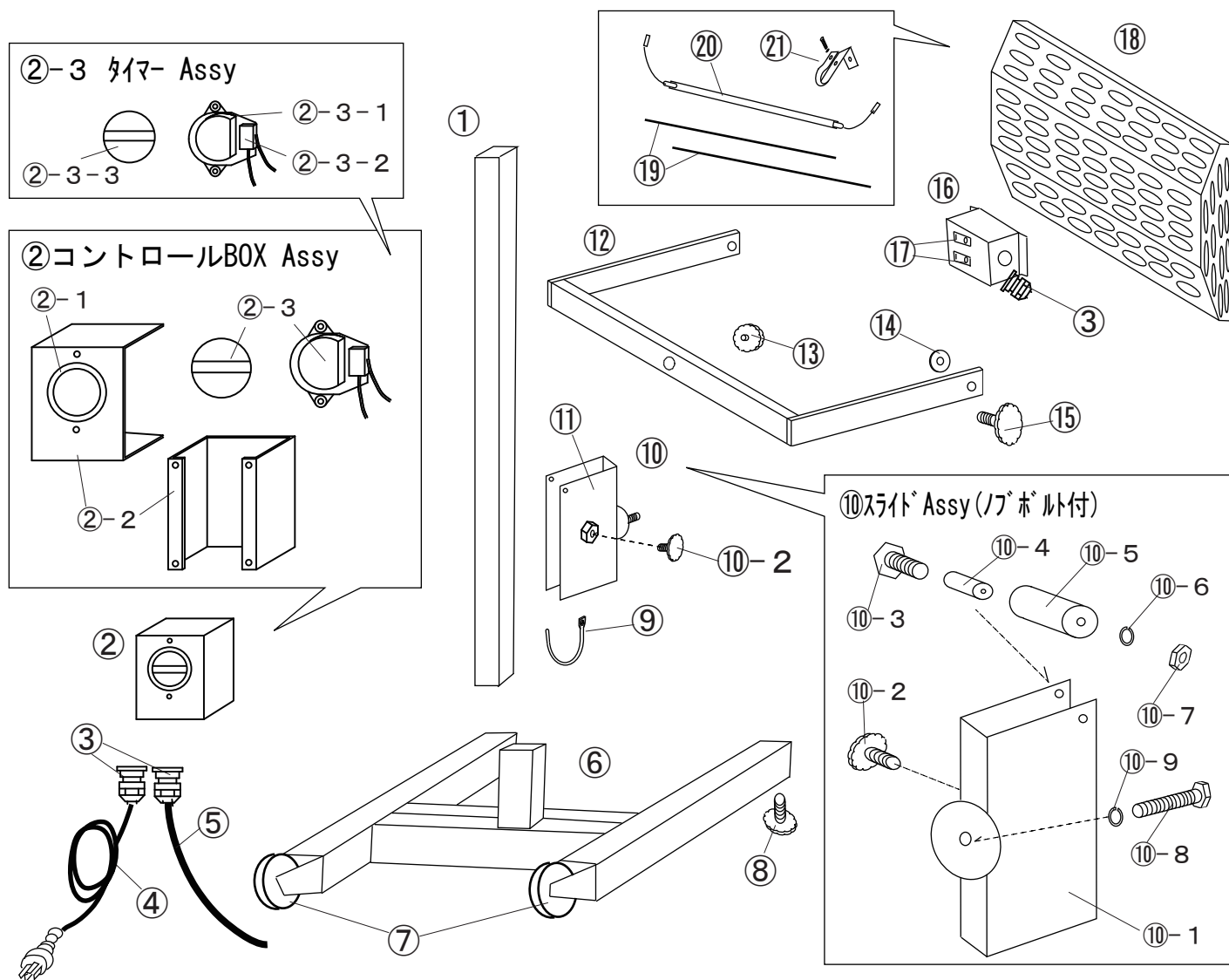


No.	品名
①	ポール用ロープ ラケット
②	バラサポール(スプリング 内蔵)
③	スライト Assy
③-1	スライト ボデー
③-2	上下用ノブホルトM10×20
③-3	コートフック
③-4	リングキャッチ
③-5	ホルトM6×65
③-6	鉄パイプ 10φ
③-7	樹脂ローラー
③-8	M6スプリングワッシャー
③-9	袋ナットM6
③-10	M16ロックナット
③-11	M16ワッシャー
③-12	クランプホルトM6×20
③-13	M6ワッシャー
③-14	M6ハネワッシャー
③-15	M6ナットプレート
④	コントロールBOX Assy
④-1	タイマー Assy
④-1-1	タイマーボデー
④-1-2	マイクロスイッチ
④-1-3	タイマーツミ
④-2	パイロットランプ

No.	品名
④-3	マグネットスイッチ
④-4	ブレーカースイッチ
⑤	キャブコン
⑥	電源コード (10m、4P30Aプラグ付)
⑦	4P30Aプラグ
⑧	コネクタコード
⑨	キャスタースタンド Assy
⑩	キャスター75φ×20mm ストップ付
⑪	キャスター75φ×20mm ストップ無
⑫	連結金具
⑬	アーム
⑭	クランプホルトM10×40
⑮	クランプホルトM6×20
⑯	ヒーターガード
⑰	スイッチボックス Assy A
⑱	スイッチボックス Assy B
⑲	スイッチボックス Assy C
⑳	ヒーターコード 長
㉑	ヒーターコード 短
㉒	メスコネクタ Assy
㉓	ヒータースイッチ
㉔	中間コード (1本)
㉕	ヒーターステー
㉖	VC1200ヒーター球 200V

(予告なく仕様変更する事があります)

VC600MK-1B2H 分解図



No.	品名
①	ポール 32角
②	コントロールBOX Assy
②-1	タイマー銘板
②-2	コントロールBOXカバー
②-3	タイマーAssy
②-3-1	タイマーポテン
②-3-2	マイクロスイッチ
②-3-3	タイマーつまみ
③	キャブコン
④	電源コード 10m、プラグ付
⑤	中間ケーブル
⑥	スタンド Assy
⑦	リヤ車輪
⑧	スタンド台座
⑨	コードフック
⑩	スライド Assy (ノブホルト付)
⑩-1	スライドポテン
⑩-2	ノブホルトM10×20 (上下固定用)
⑩-3	ホルトM6×45
⑩-4	鉄パイプ 10φ
⑩-5	樹脂ローラー

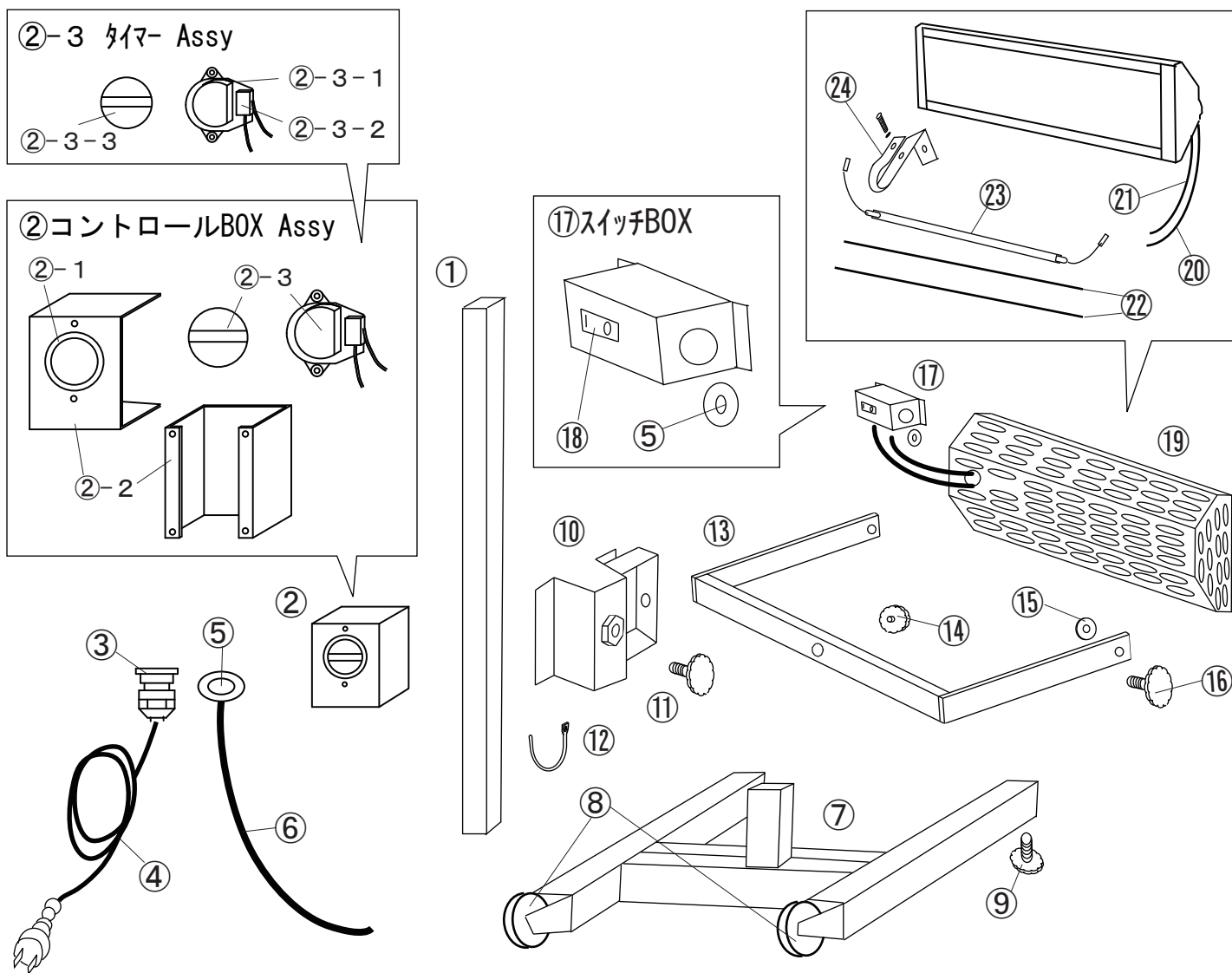
No.	品名
⑩-6	M6スパリングワッシャ
⑩-7	袋ナットM6
⑩-8	ホルトM10×35
⑩-9	M10スパリングワッシャ
⑪	スライド Assy (ノブホルト無)
⑫	アーム
⑬	ノブナットM10 (アーム固定用)
⑭	ゴムワッシャ
⑮	ノブホルトM8×27 (ハンク固定用)
⑯	スイッチBOX
⑰	ヒータースイッチ
⑱	ハンク
⑲	ヒーターガード (1本)
⑳	VC600-MKヒーター球 100V (VC600-MKヒーター球 200V)
㉑	ヒーターステー

(予告なく仕様変更する事があります)

VC600MK 分解図

2022. 12. 01

K-ing **HATER** SERIES

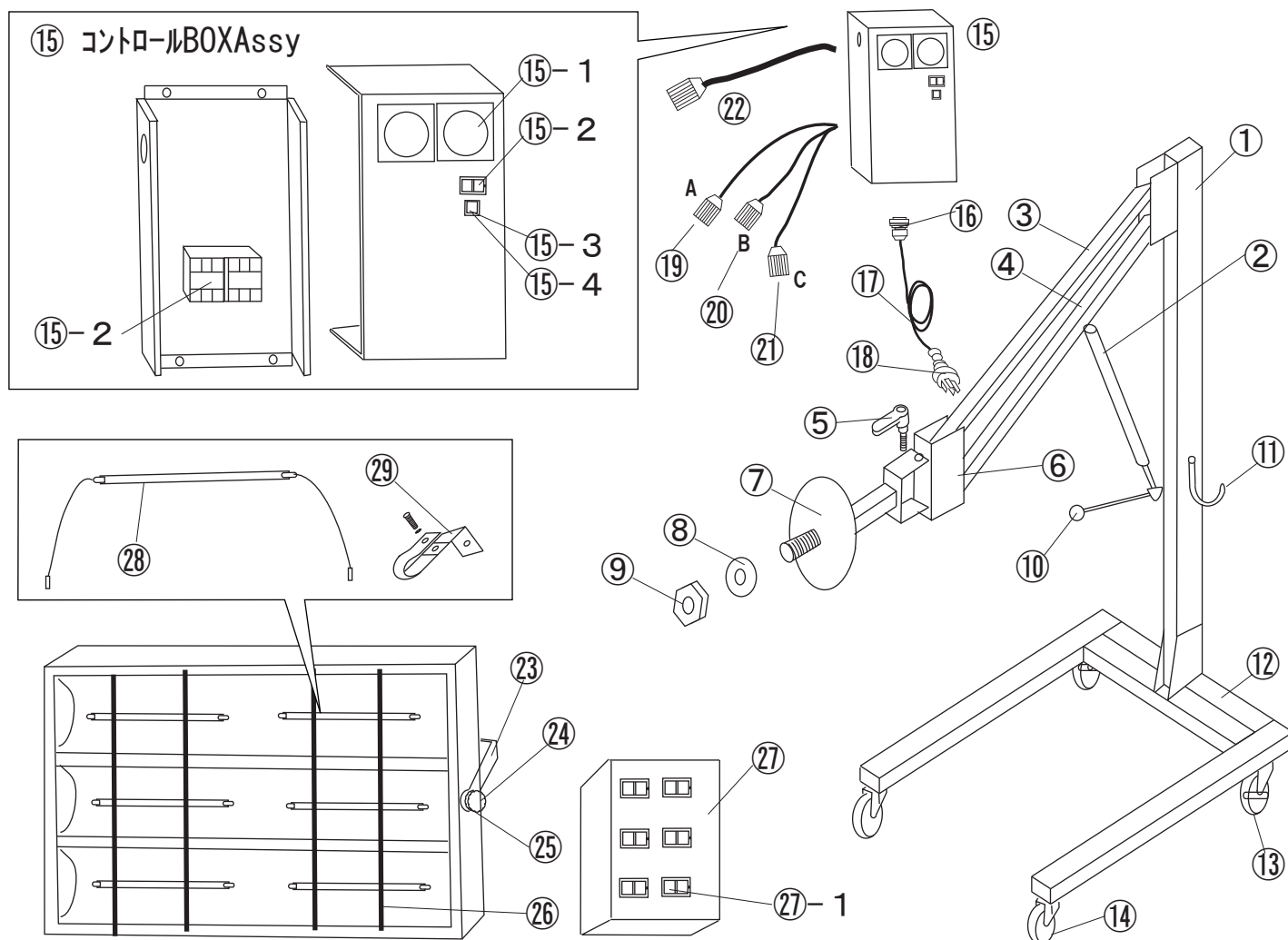


No.	品名
①	ポール 25角
②	コントロールBOX Assy
②-1	タイマー銘板
②-2	コントロールBOXカバー
②-3	タイマーAssy
②-3-1	タイマーポテン
②-3-2	マイクロスイッチ
②-3-3	タイマーツミ
③	キャブコン
④	電源コード (10m)
⑤	グロメット
⑥	中間ケーブル
⑦	スタンド Assy
⑧	リヤ車輪
⑨	スタンド台座
⑩	スライド
⑪	ノブホルムM10×20(上下固定用)
⑫	コードフック
⑬	アーム
⑭	ノブナットM10(アーム固定用)
⑮	ゴムワッシャ

No.	品名
⑯	ノブホルムM8×27(ハンク固定用)
⑰	スイッチBOX
⑱	ヒータースイッチ
⑲	ハンク
⑳	ヒーターコード 長
㉑	ヒーターコード 短
㉒	ヒーターガード (1本)
㉓	VC600-MKヒーター球 100V (VC600-MKヒーター球 200V)
㉔	ヒーターステー

(予告なく仕様変更する事があります)

RX1200-1B6H 分解図



No.	品名
①	タワー
②	ガススタンドパイプ
③	GDアーム(上)
④	GDアーム(下)
⑤	クランプホルドM12×35
⑥	GDブラケット
⑦	首振り回転ブラケット
⑧	M16ワッシャー
⑨	M16ロックナット
⑩	ガススタンドパイプレバー
⑪	コードフック
⑫	キャスタースタンド Assy
⑬	ストップ付キャスター 100φ×32mm
⑭	キャスター 100φ×32mm
⑮	コントロールBOX Assy
⑮-1	タイマー
⑮-2	スタートスイッチ
⑮-3	ヒューズホルダー
⑮-4	ヒューズ(5A)
⑮-5	マグネットスイッチ
⑯	キャブコン
⑰	電源コード10m、プラグ付
⑱	4P30Aプラグ

No.	品名
⑲	コネクタコードA(樹脂製)
⑳	コネクタコードB(樹脂製)
㉑	コネクタコードC(樹脂製)
㉒	新型コネクタコード
㉓	アーム
㉔	センターノブホルドM10×35
㉕	ゴムワッシャー大
㉖	ヒーターガード
㉗	新型スイッチBOX Assy
㉗-1	ヒータースイッチ
㉘	RX1200ヒーター球 200V(近赤)
㉙	ヒーターステー