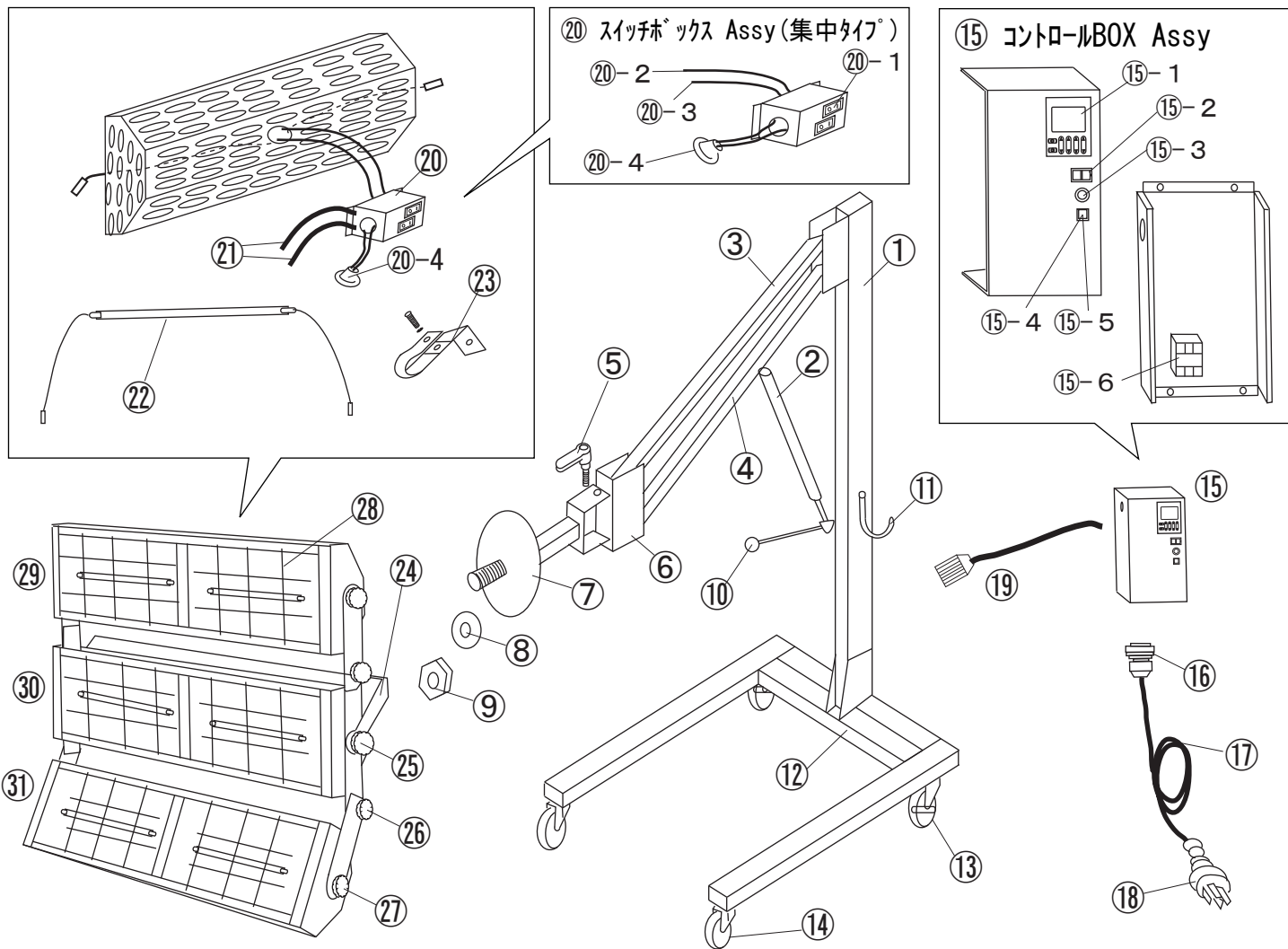


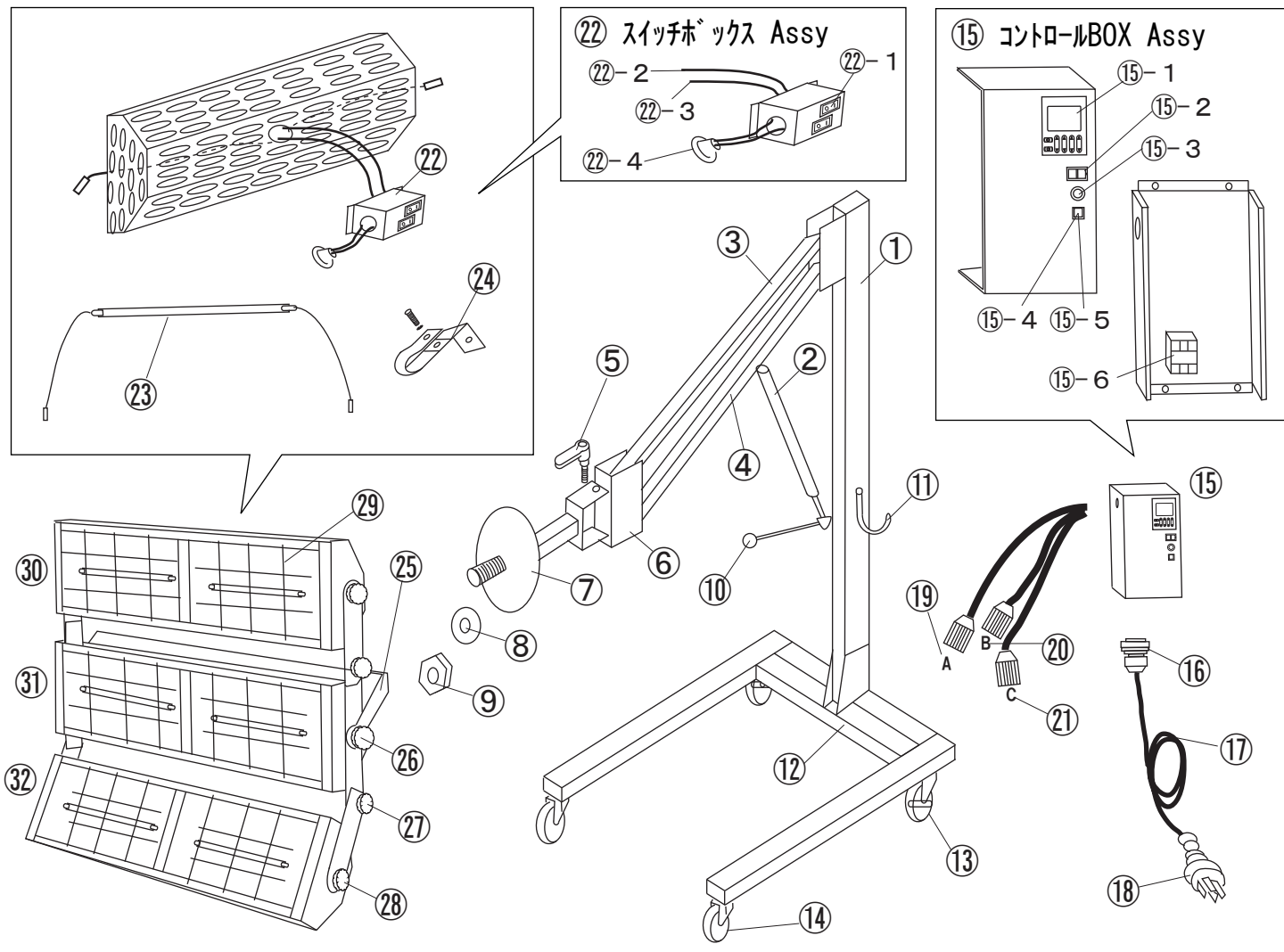
# KRX1200-3B6H (新型) 分解図



No.	品名
①	タワー
②	ガスダンパー
③	GDアーム(上)
④	GDアーム(下)
⑤	クランプホルトM12×35
⑥	GDブラケット
⑦	首振り回転ブラケット
⑧	M16ワッシャー
⑨	M16ロックナット
⑩	ガスダンパーレバー
⑪	コードフック
⑫	キャスタースタンド Assy
⑬	ストップ付キャスター 100φ×32mm
⑭	キャスター 100φ×32mm
⑮	コントロールBOX Assy
⑮-1	デジタルタイマー
⑮-2	メインスイッチ
⑮-3	スタートスイッチ
⑮-4	ヒューズホルダー
⑮-5	ヒューズ(5A)
⑮-6	マグネットスイッチ
⑯	キャブコン
⑰	電源コード10m、プラグ付
⑲	コネクタコード(集中タイプ)
⑳	スイッチボックス Assy(集中タイプ)
㉑-1	ヒータースイッチ
㉑-2	ヒーターコード長
㉑-3	ヒーターコード短
㉑-4	マルチコネクタ Assy(集中タイプ)
㉒	分岐コネクタコード
㉓	KRX1200ヒーター球 200V
㉔	ヒータースター
㉕	アーム
㉖	センターノブホルトM10×35
㉗	ノブホルトM8×20
㉘	ノブホルトM8×27
㉙	ヒーターガード
㉚	バンクA
㉛	バンクB
㉜	バンクC

No.	品名
⑮	コントロールBOX Assy
⑮-1	デジタルタイマー
⑮-2	メインスイッチ
⑮-3	スタートスイッチ
⑮-4	ヒューズホルダー
⑮-5	ヒューズ(5A)
⑮-6	マグネットスイッチ
⑯	キャブコン
⑰	電源コード10m、プラグ付
⑲	コネクタコード(集中タイプ)
⑳	スイッチボックス Assy(集中タイプ)
㉑-1	ヒータースイッチ
㉑-2	ヒーターコード長
㉑-3	ヒーターコード短
㉑-4	マルチコネクタ Assy(集中タイプ)
㉒	分岐コネクタコード
㉓	KRX1200ヒーター球 200V
㉔	ヒータースター
㉕	アーム
㉖	センターノブホルトM10×35
㉗	ノブホルトM8×20
㉘	ノブホルトM8×27
㉙	ヒーターガード
㉚	バンクA
㉛	バンクB
㉜	バンクC

# KRX1200-3B6H (旧型) 分解図



No.	品名
①	タワー
②	ガスタンプ
③	GDアーム(上)
④	GDアーム(下)
⑤	クランプホルトM12×35
⑥	GDブラケット
⑦	首振り回転ブラケット
⑧	M16ワッシャー
⑨	M16ロックナット
⑩	ガスタンプレバー
⑪	コードフック
⑫	キャスタースタンド Assy
⑬	ストップ付キャスター 100φ×32mm
⑭	キャスター 100φ×32mm
⑮	コントロールBOX Assy
⑮-1	デジタルタイマー
⑮-2	メインスイッチ
⑮-3	スタートスイッチ
⑮-4	ヒューズホルダー
⑮-5	ヒューズ(5A)
⑮-6	マグネットスイッチ
⑯	キャブコン
⑰	電源コード10m、プラグ付
⑳	
㉑	
㉒	
㉓	
㉔	
㉕	
㉖	
㉗	
㉘	
㉙	
㉚	
㉛	
㉜	
㉝	
㉞	
㉟	
㊱	
㊲	
㊳	
㊴	
㊵	
㊶	
㊷	
㊸	
㊹	
㊺	
㊻	
㊼	
㊽	
㊾	
㊿	

No.	品名
⑮-1	デジタルタイマー
⑮-2	メインスイッチ
⑮-3	スタートスイッチ
⑮-4	ヒューズホルダー
⑮-5	ヒューズ(5A)
⑮-6	マグネットスイッチ
⑯	キャブコン
⑰	電源コード10m、プラグ付
⑱	4P30Aプラグ
㉑	コネクタコードA
㉒	コネクタコードB
㉓	コネクタコードC
㉔	スイッチボックス Assy
㉔-1	ヒータースイッチ
㉔-2	ヒーターコード長
㉔-3	ヒーターコード短
㉔-4	メスコネクタ Assy
㉕	KRX1200ヒーター球 200V
㉖	ヒーターステー
㉗	アーム
㉘	センターノブホルトM10×35
㉙	ノブホルトM8×20
㉚	ノブホルトM8×27
㉛	ヒーターガード
㉜	パンクA
㉝	パンクB
㉞	パンクC
㉟	
㊱	
㊲	
㊳	
㊴	
㊵	
㊶	
㊷	
㊸	
㊹	
㊺	
㊻	
㊼	
㊽	
㊾	
㊿	

※新型もあります。

(予告なく仕様変更する事があります)