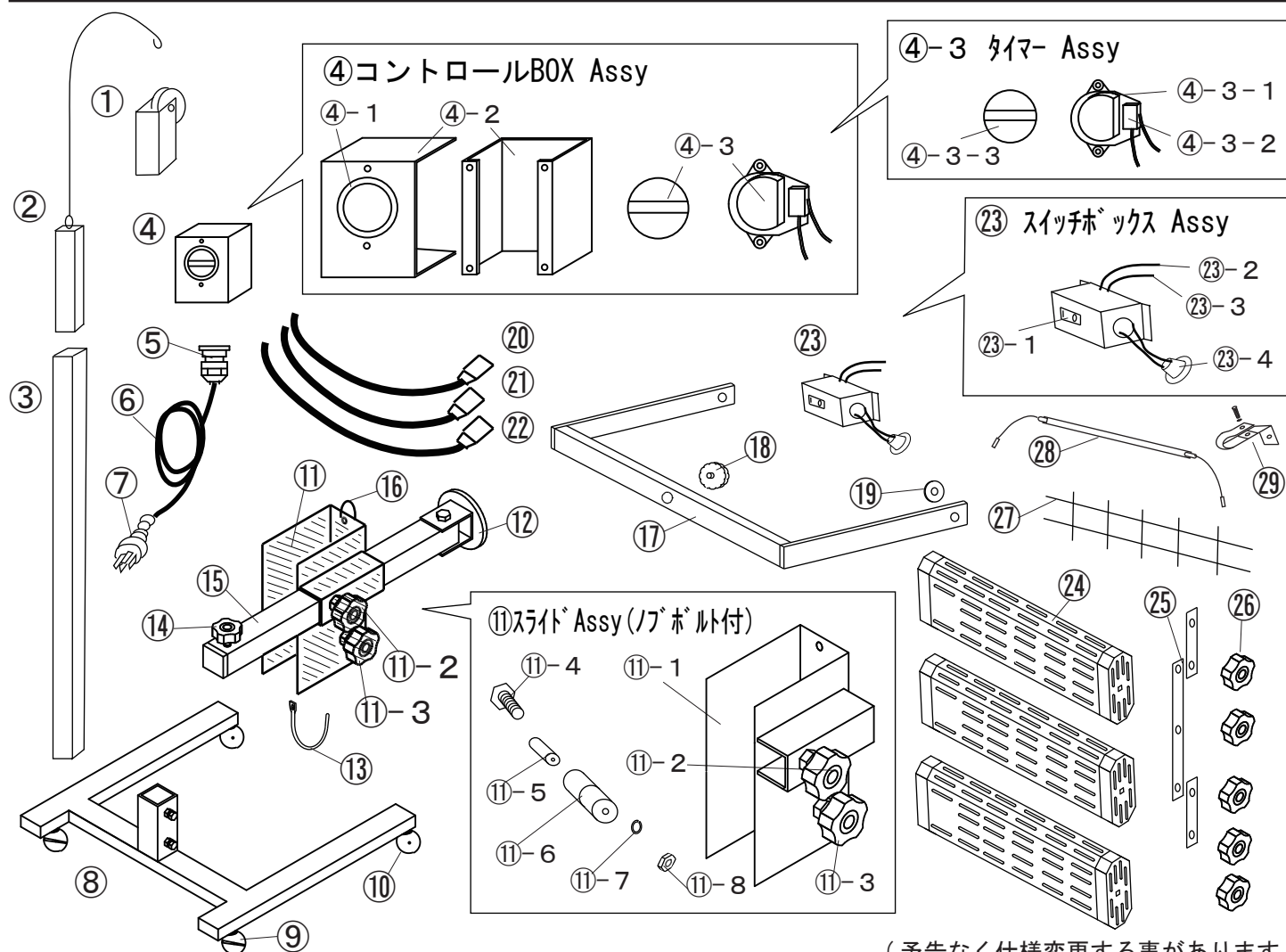


KRB800-3B3H 分解図

K-**ing** **H**ATER SERIES

(予告なく仕様変更する事があります)

No.	品名	No.	品名
①	ボール用ローラーブラケット	⑪-8	袋ナットM6
②	バランスウイト	⑫	首振りブラケット
③	ボール 45角	⑬	コードフック
④	コントロールBOX Assy	⑭	ノボルトM8×20(抜け止め用)
④-1	タイマー銘板	⑮	スライドバー
④-2	コントロールBOXカバー	⑯	リングキャッチ
④-3	タイマーAssy	⑰	アーム
④-3-1	タイマーポテン	⑱	ノボルトM10(アーム固定用)
④-3-2	マイクロスイッチ	⑲	ゴムワッシャ
④-3-3	タイマーツミ	⑳	コネクタコードA
⑤	キャパコン	㉑	コネクタコードB
⑥	電源コード10m、プラグ付	㉒	コネクタコードC
⑦	4P20Aプラグ	㉓	スイッチボックスAssy
⑧	キャスタースタンドAssy	㉓-1	ヒータースイッチ
⑨	ボールキャスター ストップ付	㉓-2	ヒーターコード長
⑩	ボールキャスター ストップ無	㉓-3	ヒーターコード短
⑪	スライドAssy(ノボルト付)	㉓-4	メスコネクタAssy
⑪-1	スライドポテン	㉔	バンク
⑪-2	ノボルトM10×20(前後固定用)	㉕	バンク連結バセット(左右1組)
⑪-3	ノボルトM10×20(上下固定用)	㉖	ノボルトM8×27(バンク固定用)
⑪-4	ボルトM6×65	㉗	ヒーターガード
⑪-5	鉄パイプ10φ	㉘	KRB800ヒーター球200V
⑪-6	樹脂ローラー	㉙	ヒーターステー
⑪-7	M6スプリングワッシャ		