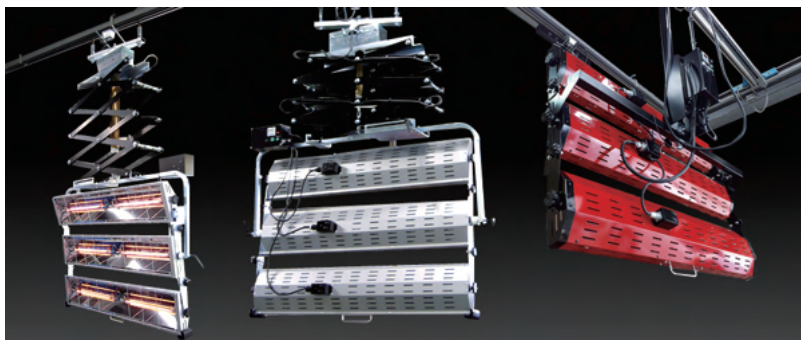


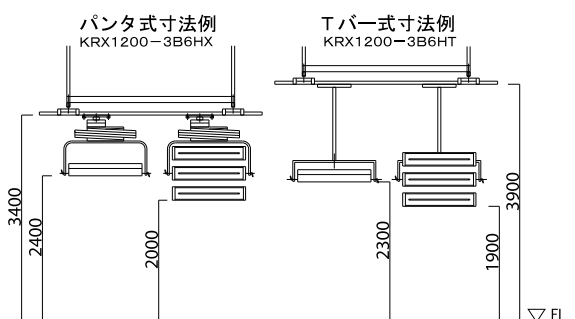
SuspendSystem

ケイイングオリジナルヒーターを使用したサスペンドシステムを、新設から現行のリフォームまで行います。お困りの問題点を当社の経験と実績から、貴社の現場に合わせた設備や予算をさまざまな観点からご提案致しますので、是非一度ご相談ください。



■ 2種類の吊下方式

サスペンドシステムには2種類の吊下方式があります。工場の高さが低い場合にはパンタ式、高さにゆとりがある現場には安定感のあるTバー式と、工場に合わせた吊下方式をお選びいただけます。



スペック

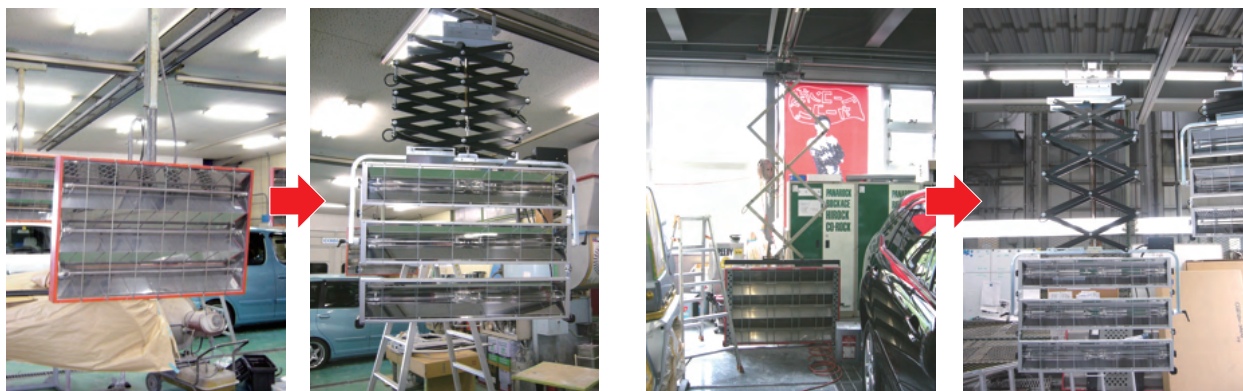
(KRX1200-3B6HX・KRX1200-3B6HT 共通)

電力	三相 200V/6.0kw	ヒーター定格	200V/1000W × 6本
パンクサイズ	W1200mm × H880mm	ヒーター全長	520mm
		ヒーター発熱長	420mm
パンク高	0 ~ 3.19m	タイマー	0 ~ 99:59(デジタル)

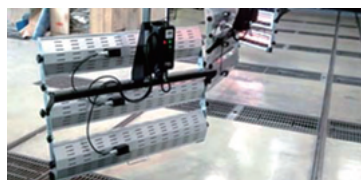


■ 施工事例

現行の移動フレームをそのまま利用して、ヒーターの入れ替えをした例です。



■ サスペンドシステムのメリット



足元を気にせず安全作業

本体はもちろん、電源コードも床に残らないのでスペースの有効利用ができ、事故防止につながります。



工場に合わせたレイアウト

サスペンドシステムは空間を利用した設置となるので、より理想に近いレイアウトが可能となります。



上下左右前後が自由自在

上下左右に加えて、前後にも自由自在に動かすことができるので、スピーディーな作業が可能です。