

K-ing HEATER SERIES

Triple Wave Carbon

乾燥方法で塗膜品質は変わる

Vol.5

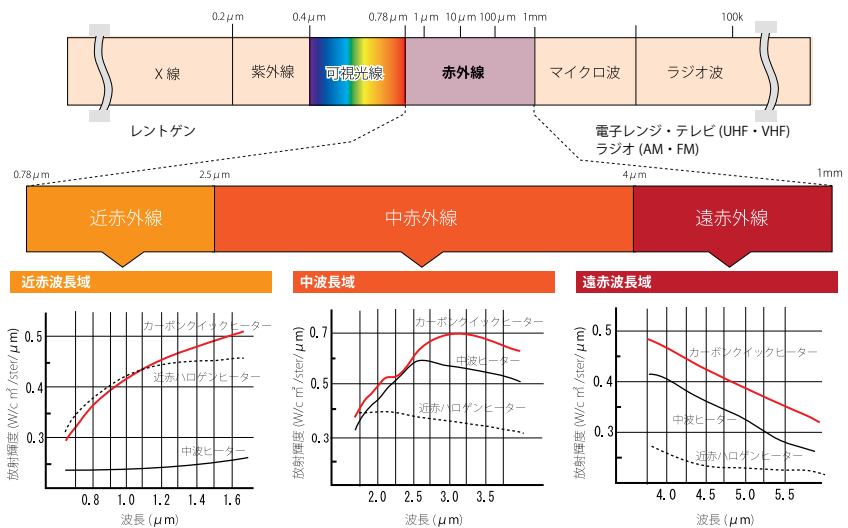
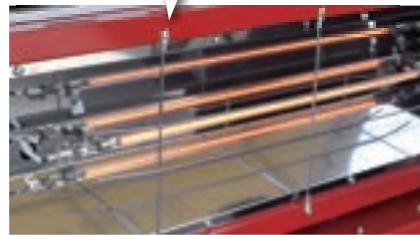
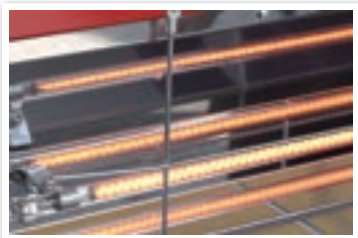


乾燥方法で塗膜品質は変わる

環境保全や作業員の作業環境改善の一環によってさまざまな塗料が新たに開発され、それに伴い塗装乾燥用ヒーターも進化を遂げ、乾燥時間を短縮するだけのものではなく、塗装効率を上げることによって塗膜の品質を向上させる役割を果たすものとなりました。

■トリプルウェーブカーボン –Triple Wave Carbon–

ヒーターから発生される波長には「長波」「中波」「短波」の3種類があります。
 塗装乾燥用ヒーターは遠赤外線（長波）から中波、そして近赤外線（短波）へと移行していきました。
 その3種類の波長にはそれぞれ特性があり、塗装によって適した波長があります。
 ケーイングヒーターのほとんどは、この3つの波長を同時に放出する「トリプルウェーブカーボン」を採用し、さまざまな塗装に対応した乾燥機となっています。

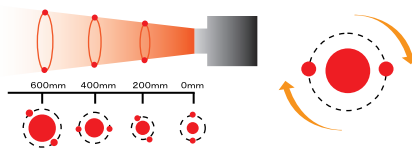


■温度センサー 管理機能+レーザーポインター –Sensor+Laser Pointer–

温度センサー管理機能とは、ヒーター熱で乾燥面が劣化しないようにあらかじめ温度を設定し、塗装面がその温度以上にならないようヒーターの熱量を自動調節する機能です。
 乾燥面の温度を自動調節することによってアルミパネルや超高張力鋼板はもちろん、バンパーや樹脂パーツ部分など、熱により変形しやすいパーツ部分も安全にご使用いただけます。



レーザーポインター付温度センサー



レーザーポインターは距離を離すとポイントが回転しますので距離の目安としてお使い頂けます。



タッチパネル式コントロールボックス（特別仕様）

■ファンユニット –Fun Unit–

ファンユニットを搭載したカーボンヒーターは、施工面の過熱を防ぐとともに、ヒーターと照射面との間の空気を常に動かすことで水蒸気の飽和状態を防ぎ、乾燥効率を向上させる機能です。
 水性塗装や超高張力鋼板の乾燥にも効果があります。
 ※コンプレッサーエア不要の電動ファンユニットとコンプレッサーエアを利用したタイプがあります。



温度センサー管理機能 + レーザーポインター標準装備

- **カーボンクイックウルトラ KRX1200R-3B6H-S** P 3

温度センサー管理機能 + レーザーポインター標準装備

- **カーボンクイックワイド KRB800-3B3H-S** P 4

ファンユニット搭載

- **紅 (KURENAI) エアーカーボン KRX800R-3B3H-2A** P 5

ファンユニット搭載

- **紅 (KURENAI) エアーカーボン KRX800R-2B2H-1A** P 5

ファンユニット搭載 (特別仕様・受注生産品)

- **紅 (KURENAI) エアーカーボン KRX1200R-3B6H-2A** P 5

ハイルーフ対応 (受注生産品)

- **カーボンクイックウルトラ Hi KRB1200-3B6H-Hi** P 6

ハイルーフ対応

- **カーボンクイックワイド Hi KRX800-3B3H-Hi** P 6

- **カーボンクイックウルトラ KRX1200R-3B6H** P 7

- **カーボンクイックワイド KRB800-3B3H** P 7

- **カーボンクイックワイド KRB800-2B2H** P 7

- **カーボンクイック KRB600-3B3H** P 7

VCシリーズカーボンヒーター

- **VC1200-AZK** P 8

VCシリーズカーボンヒーター

- **VC600-MK II** P 8

VCシリーズカーボンヒーター

- **VC600-MK** P 8

近赤ヒーター

- **スーパークイックウルトラ RX1200-1B6H** P 9

- **電源プラグ・各種オプション** P 9

- **スプレースタンド** P 10

- **天吊・その他特殊乾燥機** P 11・12

- **ヒーター寸法図一覧** P 13・14

※ 製品はすべて日本製です。

温度センサー + レーザーポインターにより精密な計測を実現



KRX1200R-3B6H-S

カーボンクイックウルトラ



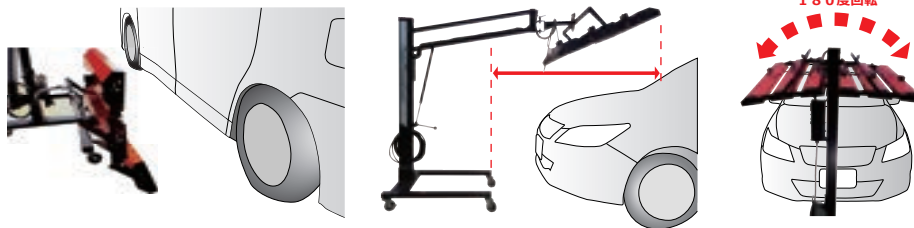
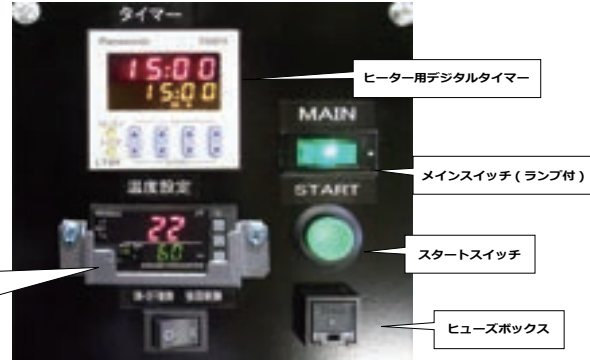
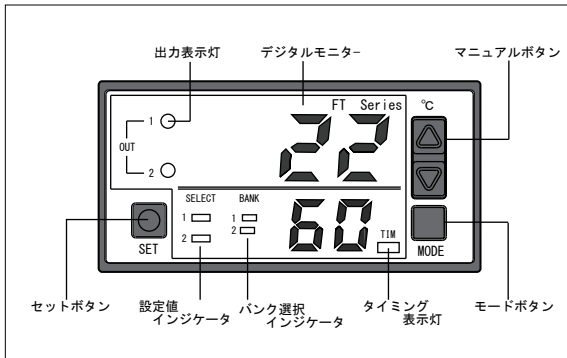
カーボンクイックウルトラは、温度センサー管理機能を搭載したカーボンヒーターです。
超高張力鋼板はもちろん、バンパーや樹脂パーツなど、熱により変形しやすい部分にも安全にご使用いただけます。
また、作業環境の省スペース化や作業効率を考慮し、「首振り回転アーム」を採用しました。
精密な塗装乾燥が求められるシーンでの活躍が期待できる高機能ヒーターです。

レーザーポインター付温度センサー



熱で乾燥面が劣化しないようにヒーターの熱量を自動調節する機能です。

温度センサーコントロールボックス



- 特徴 -

1. 横向き時の最低高が 80mm まで下がるバンクは、各バンクごとの角度調整も可能でステップの乾燥に最適です。
2. バンクがスタンドよりも前面に伸びるように長いアームを採用しているので、スタンドを車体の下に入れる必要なく、バンクがボンネットの奥まで届きます。
3. アーム先端から 180 度回転させれば、乾燥機本体を動かさずにボンネットを一発乾燥できます。

電力	バンクサイズ	バンク最大高さ	コード	タイマー	ヒーター定格	ヒーター全長	ヒーター発熱長
三相 200V/6.0kw	W1200mm × H880mm	2.6m(垂直時)	10m(4P30A プラグ付)	0 ~ 99:59(デジタル)	200V/1000W × 6 本	520mm	420mm

※ ヒーター外寸は後面 (P13 ~ 14) にまとめて記載しております。



KRB800-3B3H-S

カーボンクイックワイド



ヒーター用デジタルタイマー

メインスイッチ (ランプ付)

スタートスイッチ

ヒューズボックス

KEYENCE 製の温度設定管理システムを搭載した総合コントロールボックス



バンクを前後できるスライドバー



スライドバーでステップの乾燥が可能

- 特徴 -

1. 扱いやすいバンクサイズ 800mm の温度センサー付きタイプのカーボンヒーターです。
2. 本体を動かさずにバンクを前後できるスライドバーでステップの乾燥も可能にしました。
3. 歪みの気になる樹脂パーツや超高張力鋼板にも安心して使用できます。

※温度設定は ON/OFF 制御のみで、強弱制御はついていません。

温度センサー管理機能付き



電力	バンクサイズ	バンク最大高さ	コード	タイマー	ヒーター定格	ヒーター全長	ヒーター発熱長
三相 200V/3.75kw	W800mm × H740mm	2.2m	10m(4P20A プラグ付)	0 ~ 99:59(デジタル)	200V/1250W × 3本	710mm	610mm

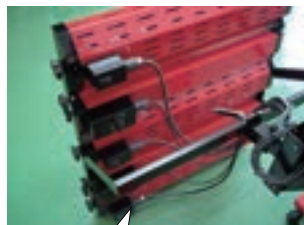
※ ヒーター外寸は後面 (P13 ~ 14) にまとめて記載しております。

エアーカーボンヒーター

電動式ファンユニット(コンプレッサー不要タイプ)を搭載し乾燥効率を向上

K-ing HEATER SERIES

紅 (KURENAD) エアーカーボン KRX800R-3B3H-2A



ファンユニットは風量調整も可能



- ・カーボンヒーターに2基のファンユニットを搭載し、乾燥効率を向上。
- ・水性塗料や超高張力鋼板に効果絶大!
- ・バンクが土間下まで下がり、ステップまでしっかり乾燥できます。

電力	三相 200V/3.8kw
バンクサイズ	W800mm × H830mm
バンク最大高さ	2.5m
コード	10m(4P20A プラグ付)
タイマー	0 ~ 99:59(デジタル)
ヒーター定格 ヒーター全長 ヒーター発熱長	200V/1250W × 3本 710mm 610mm
ファンユニット定格 ファンユニット送風量	200V/35w × 2基 4 m ³ /min × 2基

紅 (KURENAD) エアーカーボン KRX800R-2B2H-1A



ヒーターバンクの間にファンユニットを搭載し、乾燥効率を向上させたエアーカーボンヒーター



- ・エアーカーボンヒーターのファンユニット1基搭載タイプ。
- ・静音タイプを採用したファンユニット。
- ・工場内のノイズを最小限に抑えます。

電力	三相 200V/2.53kw
バンクサイズ	W800mm × H510mm
バンク最大高さ	2.3m
コード	10m(4P20A プラグ付)
タイマー	0 ~ 99:59(デジタル)
ヒーター定格 ヒーター全長 ヒーター発熱長	200V/1250W × 2本 710mm 610mm
ファンユニット定格 ファンユニット送風量	200V/35w × 1基 4 m ³ /min × 1基

紅 (KURENAD) エアーカーボン KRX1200R-3B6H-2A

- ・バンク幅 1200mm のウルトラワイドタイプのカーボンヒーターに2基のファンユニットを搭載した特別仕様のエアーカーボンヒーター。
- ・施工面の過熱を防ぐとともに、ヒーターと照射面の間にある空気を常に循環させ、水蒸気の飽和状態を防ぎ、乾燥効率を向上させます。

特別仕様

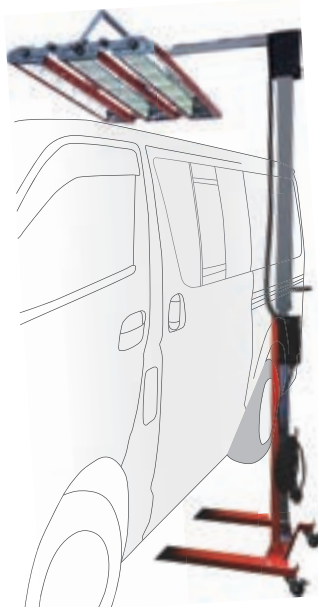
1200 幅 エアーカーボン

※受注生産品となります。
※写真はオプションの温度センサー付



電力	三相 200V/6.1kw
バンクサイズ	W1200mm × H830mm
バンク最大高さ	2.6m
コード	10m(4P30A プラグ付)
タイマー	0 ~ 99:59(デジタル)
ヒーター定格 ヒーター全長 ヒーター発熱長	200V/1000W × 6本 520mm 420mm
ファンユニット定格 ファンユニット送風量	200V/48w × 2基 6 m ³ /min × 2基

カーボンクイックワイド Ⅲ KRB1200-3B6H-Hi



タイマーは操作しやすいデジタルタイマーを採用。バンク裏には6灯すべてに対応するON/OFFスイッチを装備するなど、簡単操作で機能性に優れたヒーターです。

デジタルタイマー装備



各ヒーター球には独立スイッチを搭載



バンクの上げ下げはレバーひとつでOK



－特徴－

- ・最大地上高 2,700mm(水平状態)から 0mm(垂直状態)まで下がるバンクで、高所から足元まで施工することが可能なカーボンヒーターです。
- ・ハイルーフ車も天井からステップまでこの1台で乾燥作業を行うことができます。

電力	三相 200V/6.0kw
バンクサイズ	W1200mm × H880mm
バンク最大高さ	3.1m
コード	10m(4P30A プラグ付)
タイマー	0 ~ 99:59(デジタル)
ヒーター定格	200V/1000W × 6本
ヒーター全長	520mm
ヒーター発熱長	420mm

カーボンクイックワイド Ⅲ KRX800-3B3H-Hi

最大地上高 2,600mm の高所対応カーボンヒーターです。ハイルーフ車も天井からステップまでこの1台で乾燥作業を行うことができます。



バンクの上下はガスダンパーレバーで、タイマーは簡単操作のアナログタイマーです。

－特徴－

- ・バンクとアームの間に取り付けられた首振り回転アームは、フレキシブルなバンク角度調整を可能にし、本体を動かすことなく広い面積のワークを乾燥することができます。
- ・バンクサイズは扱いやすい 800mm 幅で上下移動はガスダンパーで簡単に操作することができます。

バンクを下げればフェンダーやステップの乾燥も可能



電力	三相 200V/3.75kw
バンクサイズ	W800mm × H740mm
バンク最大高さ	3m
コード	10m(4P20A プラグ付)
タイマー	～ 60分(アナログ)
ヒーター定格	200V/1250W × 3本
ヒーター全長	710mm
ヒーター発熱長	610mm

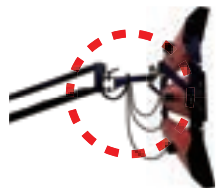
スタンダードカーボンヒーター

標準タイプのカーボンヒーター

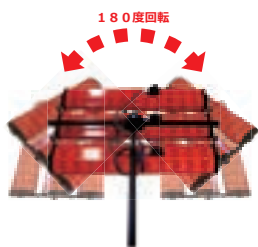
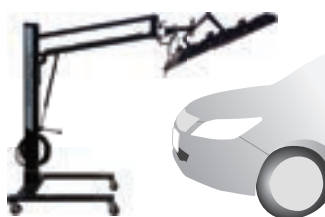
K-ing HEATER SERIES

カーボンクイックウルトラ KRX1200R-3B6H

本体を動かさずにバンクの回転を可能にした首振り回転アーム



ボンネットの奥まで乾燥が可能



電力	三相 200V/6.0kw	タイマー	0 ~ 99:59(デジタル)
バンクサイズ	W1200mm × H880mm	ヒーター定格	200V/1000W × 6 本
バンク最大高さ	2.6m	ヒーター全長	520mm
コード	10m(4P30A プラグ付)	ヒーター発熱長	420mm

カーボンクイックワイド KRB800-3B3H

横方向にも縦方向にも使用可能



支柱とバンクの間につけられたスライドバーで、バンクが前後にスライドする構造になっています。これにより本体を動かさずに前後移動ができ、前面に出すとバンクを床まで下げることができます。

電力	三相 200V/3.75kw	タイマー	60分(アナログ)
バンクサイズ	W800mm × H740mm	ヒーター定格	200V/1250W × 3 本
バンク最大高さ	2.2m	ヒーター全長	710mm
コード	10m(4P20A プラグ付)	ヒーター発熱長	610mm

カーボンクイックワイド KRB800-2B2H

スタンダードタイプのバンク幅 800mm、2 灯式タイプ。800mm 幅・2バンクタイプの KRB800-2B2H は扱いやすく、スタンドに付けられたボールキャスターで工場内の移動もスムーズに行えます。



簡単操作で使いやすいアナログタイマーです。



使いやすい 800 幅 2バンクタイプ

電力	単相 200V/2.5kw	タイマー	60分(アナログ)
バンクサイズ	W800mm × H460mm	ヒーター定格	200V/1250W × 2 本
バンク最大高さ	1.9m	ヒーター全長	710mm
コード	10m	ヒーター発熱長	610mm

カーボンクイック KRB600-3B3H

最もスタンダードなバンク 600mm 幅 3 灯式タイプ。上下・回転と自由にセッティングでき、各バンクに独立 ON/OFF スイッチを搭載しているので必要に応じて 1 ~ 3 灯式と使い分けて頂けます。



横方向にも縦方向にも使用可能



上下にも自由にセッティング



電力	三相 200V/3.0kw	タイマー	60分(アナログ)
バンクサイズ	W600mm × H740mm	ヒーター定格	200V/1000W × 3 本
バンク最大高さ	2m	ヒーター全長	520mm
コード	10m(4P20A プラグ付)	ヒーター発熱長	420mm

回転するバンクは、縦・横
どちらでも設定可能



水平時のバンク最大高は
1800mm

VC1200-AZK

必要な機能はそのまま、コストパフォーマンスを重視した VC シリーズ カーボンヒーターの 1200mm 幅 3 灯式タイプです。縦・横・斜め・真下の、どの方向へでもセッティングができるバンクです。

電力	三相 200V/5.4kw
バンクサイズ	W1200mm × H860mm
バンク最大高さ	2.2m
コード	10m(4P30A プラグ付)
タイマー	60分 (アナログ)
ヒーター定格	200V/1800W × 3 本
ヒーター全長	1100mm
ヒーター発熱長	940mm

簡単操作で使いやすいアナログタイマーで
各ヒーター球を ON/OFF 切り替えできる独立スイッチ。



本体の持ち運びがしやすい後輪キャスター。
※オプションで 4 輪キャスターに変更可能

VC600-MK II

2 本のヒーターを格納するバンク裏には、独立 ON/OFF スイッチを搭載しています。移動時に便利な後輪キャスターは、オプションで 4 輪キャスターに変更が可能です。

電力	単相 200V/2.0kw
バンクサイズ	W600mm × H330mm
バンク最大高さ	1.9m
コード	10m
タイマー	60分 (アナログ)
ヒーター定格	200V/1000W × 2 本
ヒーター全長	520mm
ヒーター発熱長	420mm

※100V 仕様もあります。(700W x 2 本)



縦、横、斜め、真下の、どの方向へでも
セッティングが自由自在にできるバンクです。

VC600-MK

必要な機能はそのままに、コストパフォーマンスを重視した VC シリーズの 100V コンセントで使用可能な 600mm 幅 1 灯式タイプカーボンヒーターです。

電力	AC100V/1.0kw
バンクサイズ	W600mm × H140mm
バンク最大高さ	1.4m
コード	10m
タイマー	60分 (アナログ)
ヒーター定格	100V/1000W × 1 本
ヒーター全長	520mm
ヒーター発熱長	420mm

※オプション：200V 機種仕様もあります。

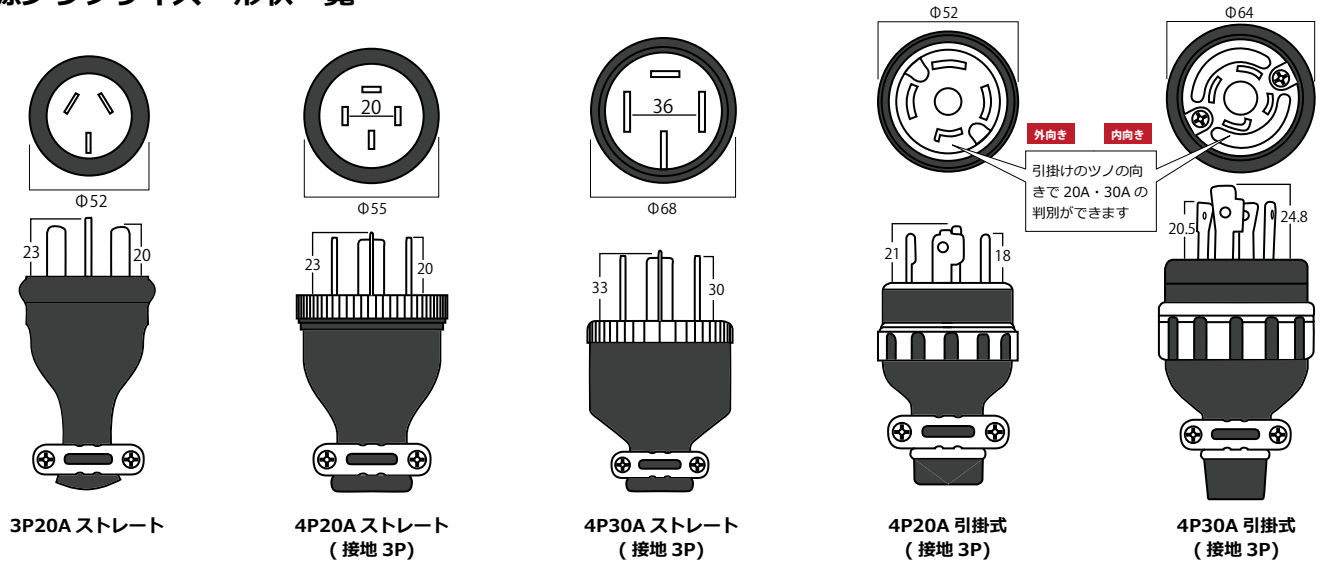
近赤ヒーター / スーパークイックウルトラ
RX1200-1B6H

予備乾燥と本乾燥の2タイプに切り替え可能な、ケーシングオリジナルヒーターで唯一の近赤ヒーターです。1バンク6灯指揮の近赤ヒーターで、ヒーターの全長は490mmです。



電力	三相 200V/5.4kw
バンクサイズ	W1200mm × H800mm
バンク最大高さ	2.6m
コード	10m(4P30A プラグ付)
タイマー	0 ~ 60:00(プレヒート・MAX)
ヒーター定格	200V/1000W × 6本
ヒーター全長	490mm
ヒーター発熱長	420mm

電源プラグサイズ・形状一覧



ローダウン専用スタンド



ローダウン車の低い車高に対応できるスタンドに変更することができます。
(対応機種：KRX1200R-3B6H-S・KRX1200R-3B6H・KRB1200-3B6H-Hi)

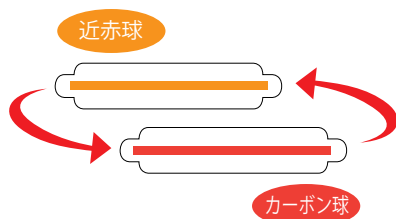
ローダウン車用スタンドに交換することによって長いアームが不要になった場合に短いアームに変更することも可能です。



ヒーター球交換

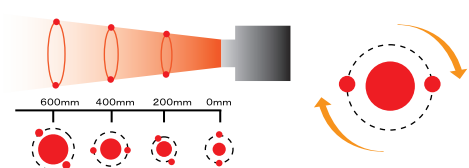
(近赤→カーボン・カーボン→近赤)

カーボン仕様乾燥機を近赤仕様、もしくは近赤仕様の乾燥機をカーボン仕様に変更する事ができます。



温度センサー / レーザーポインター

温度センサー管理機能とは、ヒーター熱で乾燥面が劣化しないようあらかじめ温度を設定し、塗装面がその温度以上にならないようヒーターの熱量を自動調節する機能です。乾燥面の温度を自動調節することによってアルミパネルや超高張力銅板はもちろん、バンパーや樹脂パーツ部分など、熱により変形しやすいパーツ部分も安全にご使用いただけます。



レーザーポインターは距離を離すとポイントが回転しますので距離の目安としてお使い頂けます。

バンパー専用塗装スタンド BSS-02

フレキシブルに変化するアームがさまざまな形状のバンパーに対応したバンパー専用塗装スタンドです。



サイズ
W1040mm ~ 1670mm H1080mm ~ 1600mm

スプレースタンド N型・W型

用途を選ばずさまざまな部品に対応する引掛式スプレースタンドでサイズはスタンダードタイプのN型と幅広タイプのW型の2種類。



品名	サイズ
スプレースタンド N	W1000mm × L700mm × H1940mm
スプレースタンド W	W1300mm × L700mm × H1940mm

スプレースタンドプラス

ドアパネル交換・内張り入れ替え作業等が効率良くできる、脱着式プラスパー付きスプレースタンドです。



サイズ
W1000mm × L700mm × H1940mm

伸縮型スタンド

伸縮自在なアームと幅調節チェーンで長さのあるパーツにも使える便利なスタンドです。大きなバンパーの歪みや曲がりを最小限に抑えることが可能です。作業が終われば縮めて収納できる省スペースタイプです。



サイズ (使用時)
W500mm ~ 1600mm H600mm ~ 1300mm

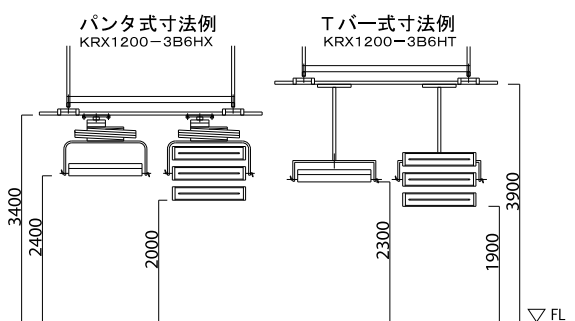
SuspendSystem

ケイイングオリジナルヒーターを使用したサスペンドシステムを、新設から現行のリフォームまで行います。お困りの問題点を当社の経験と実績から、貴社の現場に合わせた設備や予算をさまざまな観点からご提案致しますので、是非一度ご相談ください。



■ 2種類の吊下方式

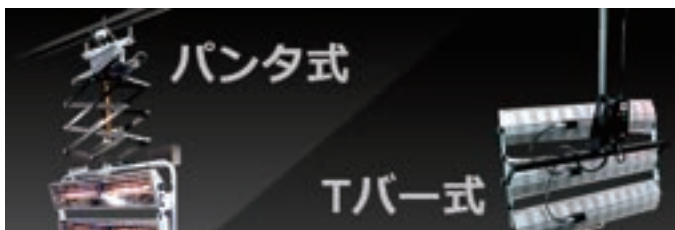
サスペンドシステムには2種類の吊下方式があります。工場の高さが低い場合にはパンタ式、高さにゆとりがある現場には安定感のあるTバー式と、工場に合わせた吊下方式をお選びいただけます。



スペック

(KRX1200-3B6HX・KRX1200-3B6HT 共通)

電力	三相 200V/6.0kw	ヒーター定格	200V/1000W × 6本
パンクサイズ	W1200mm × H880mm	ヒーター全長	520mm
		ヒーター発熱長	420mm
パンク高	0 ~ 3.19m	タイマー	0 ~ 99:59(デジタル)



■ 施工事例

現行の移動フレームをそのまま利用して、ヒーターの入れ替えをした例です。



■ サスペンドシステムのメリット



足元を気にせず安全作業

本体はもちろん、電源コードも床に残らないのでスペースの有効利用ができ、事故防止につながります。



工場に合わせたレイアウト

サスペンドシステムは空間を利用した設置となるので、より理想に近いレイアウトが可能となります。



上下左右前後が自由自在

上下左右に加えて、前後にも自由自在に動かすことができるので、スピーディーな作業が可能です。

特注ヒーター各種

(お客様のワークに合わせてヒーター製作も可能)

K-ing HEATER SERIES

■工業用乾燥システム(一例)



自動車補修の塗装乾燥だけでなく、産業系の各種塗装乾燥も実績があります。

- ・ガラス接着剤メーカー
- ・インクジェット印刷工場
- ・建機塗装工場
- ・飛行機製造工場
- ・食品工場

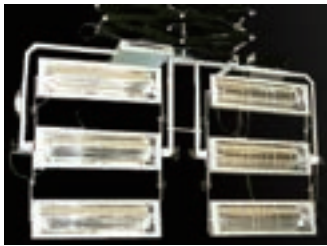
その他、産業系等 ...

<操作盤>



お客様のワークに合わせて、ヒーター製作も可能ですので、是非一度ご相談ください。

■バンクセパレートモデル



各バンクを独立させることによって、より自由な角度調節が可能になります。

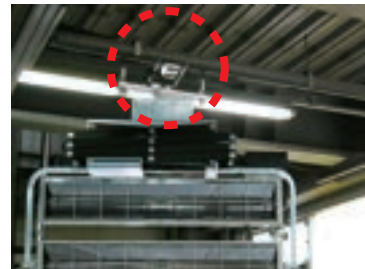
■電源供給方式

メッセンジャー方式



※その他ケーブルベア方式もあります。

トロリーシュー方式



■特殊乾燥機(大型車両用門型乾燥機)



■オプション

エアシステム(電動式)



電動式ファンユニットを使ったエアシステム

エアシステム(エア式)

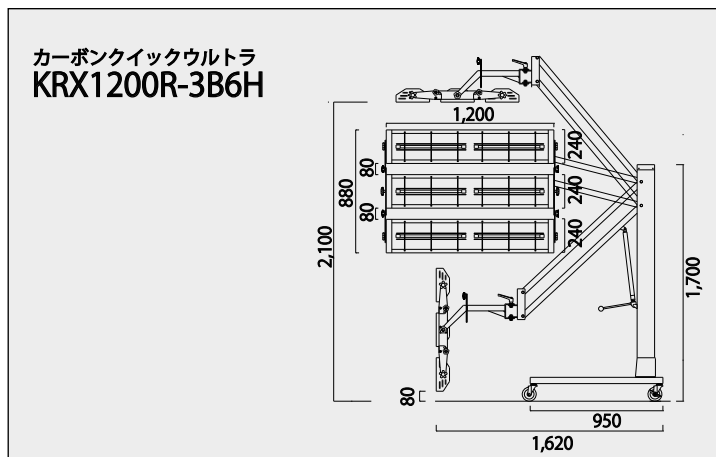
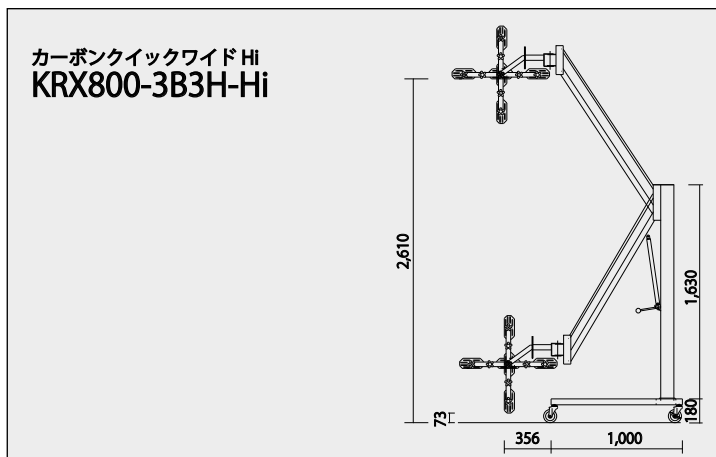
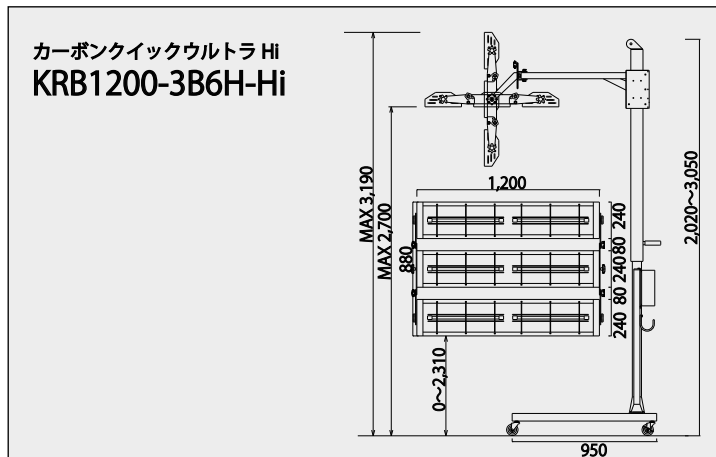
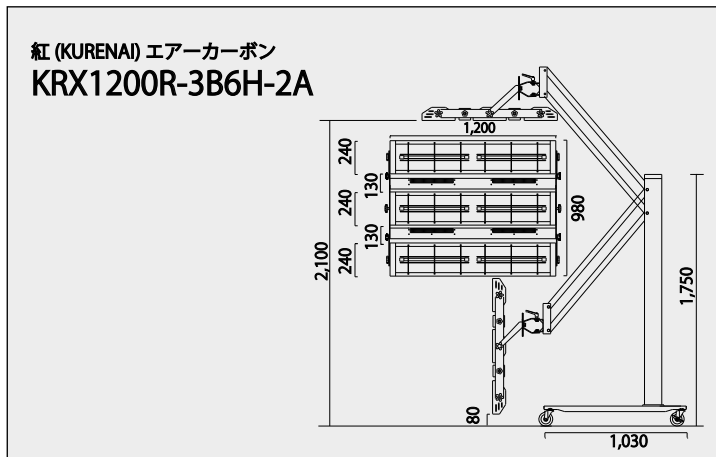
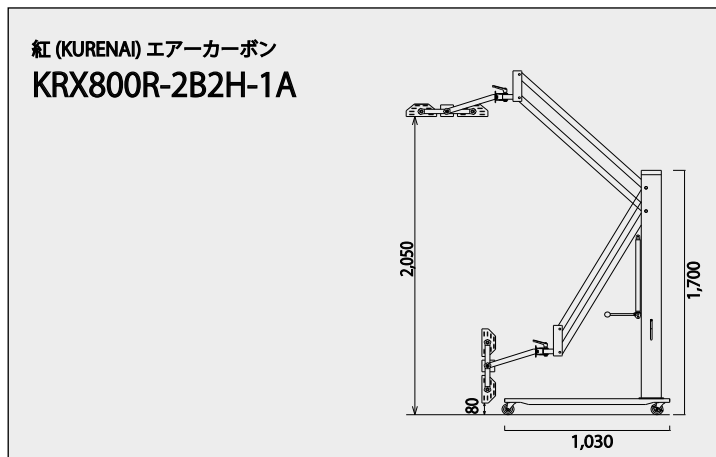
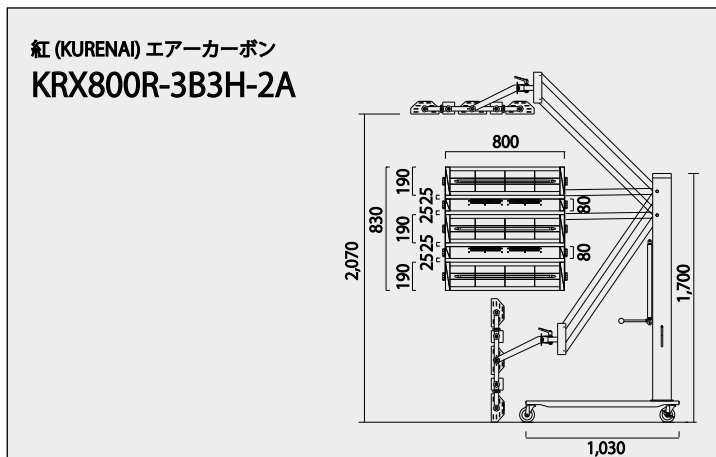
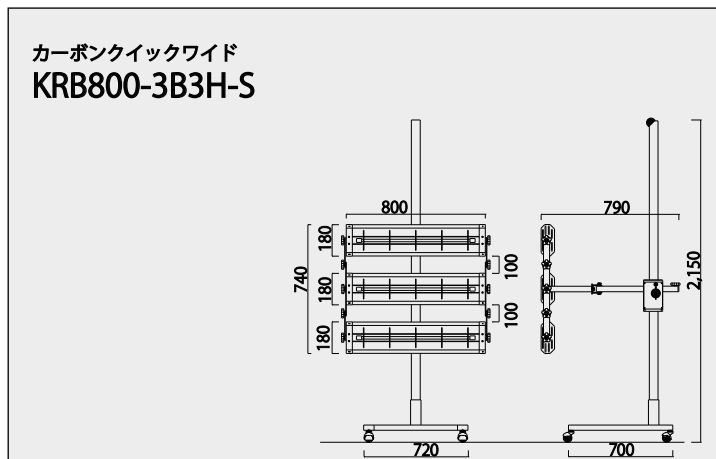
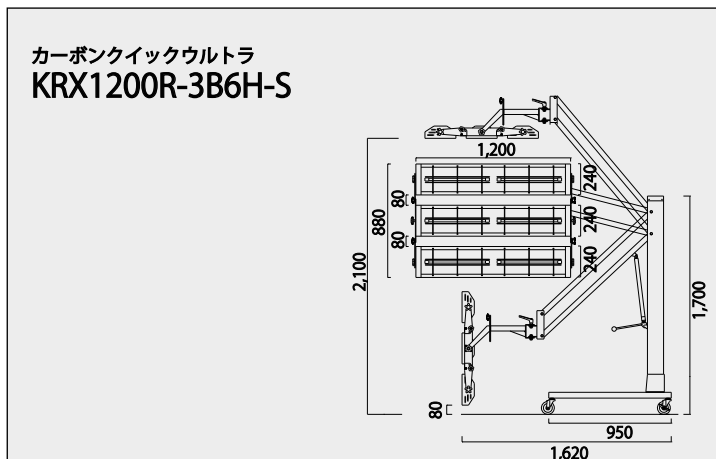


コンプレッサーのエアを利用した簡易エアシステム

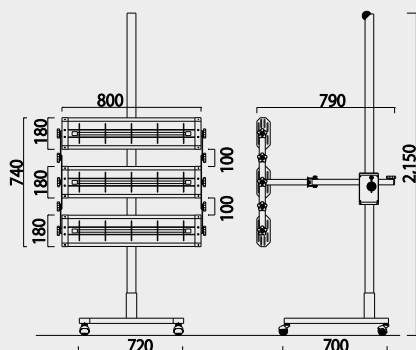
温度センサー搭載モデル



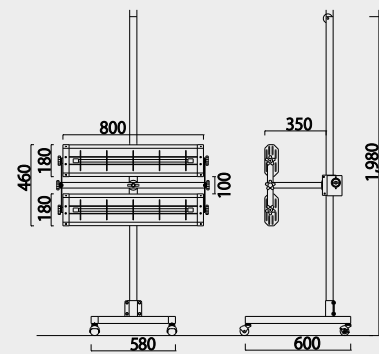
温度センサーによる温度管理機能



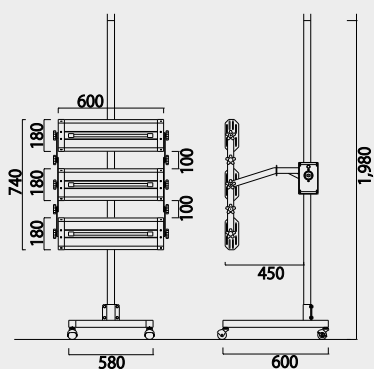
カーボンクイックワイド
KRB800-3B3H



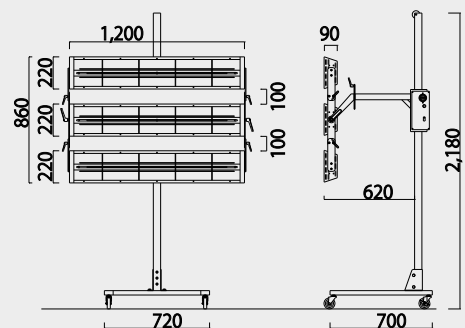
カーボンクイックワイド
KRB800-2B2H



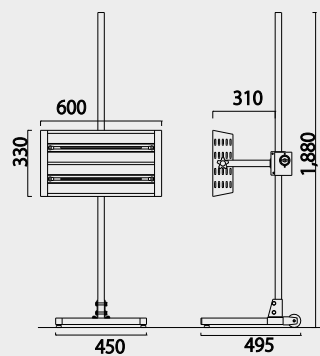
カーボンクイック
KRB600-3B3H



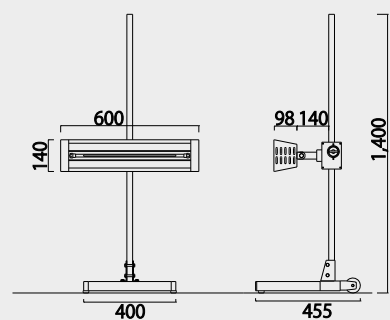
VC1200-AZK



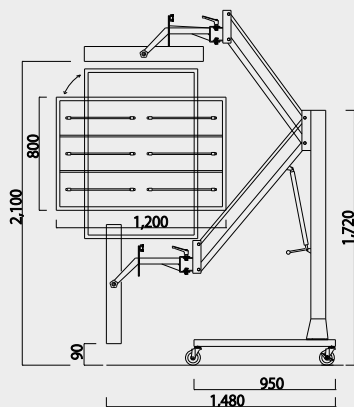
VC600-MK II



VC600-MK



スーパークイックウルトラ
RX1200-1B6H





<https://k-ing.net/>

株式会社ケーイング

〒660-0824

兵庫県尼崎市東本町1丁目40-2

TEL 06-6489-5161

FAX 06-6489-5163

下記のQRコードを読み込むと
Web サイトへアクセスできます。



※製品は予告なしに仕様変更をする場合があります。ご了承下さい。